



COMUNE DI PISA

VARIANTE AL PROGETTO DELLE OPERE
DI URBANIZZAZIONE AREE A VERDE
E PARCHEGGI
(in attuazione del P.P. approvato con Del. C.C. n°8 del 20.01'98)

TAV 2b

Prospetti, sezioni, particolari
scala 1:100, 1:10, 1:5

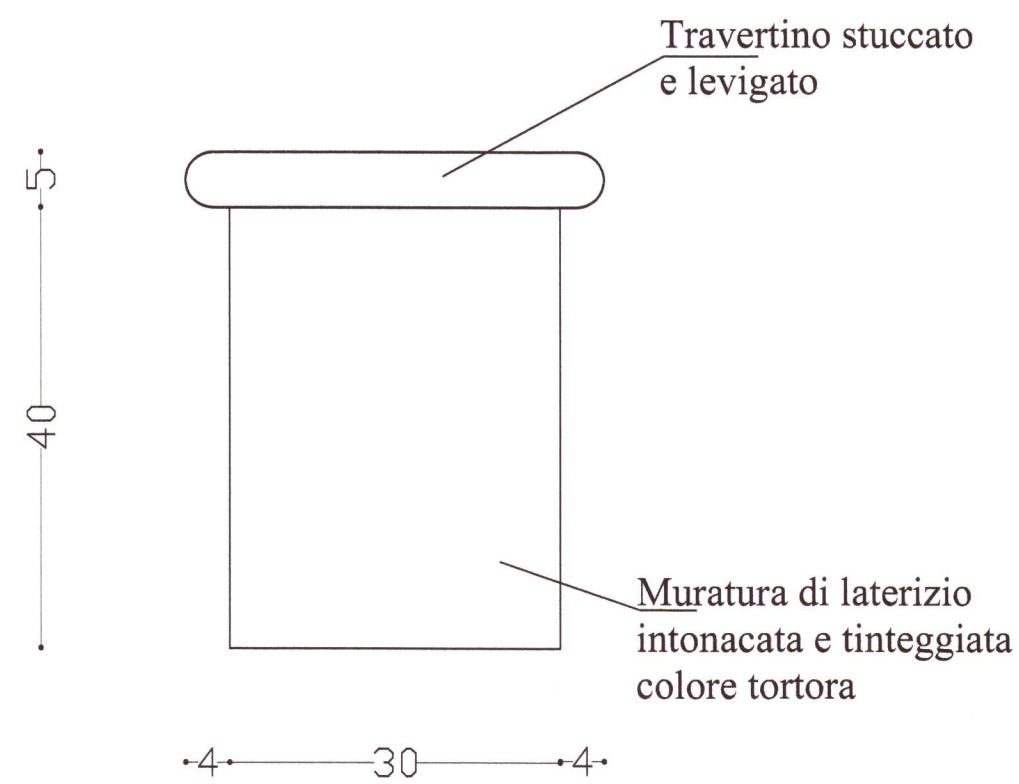
STATO DI VARIANTE

Il tecnico

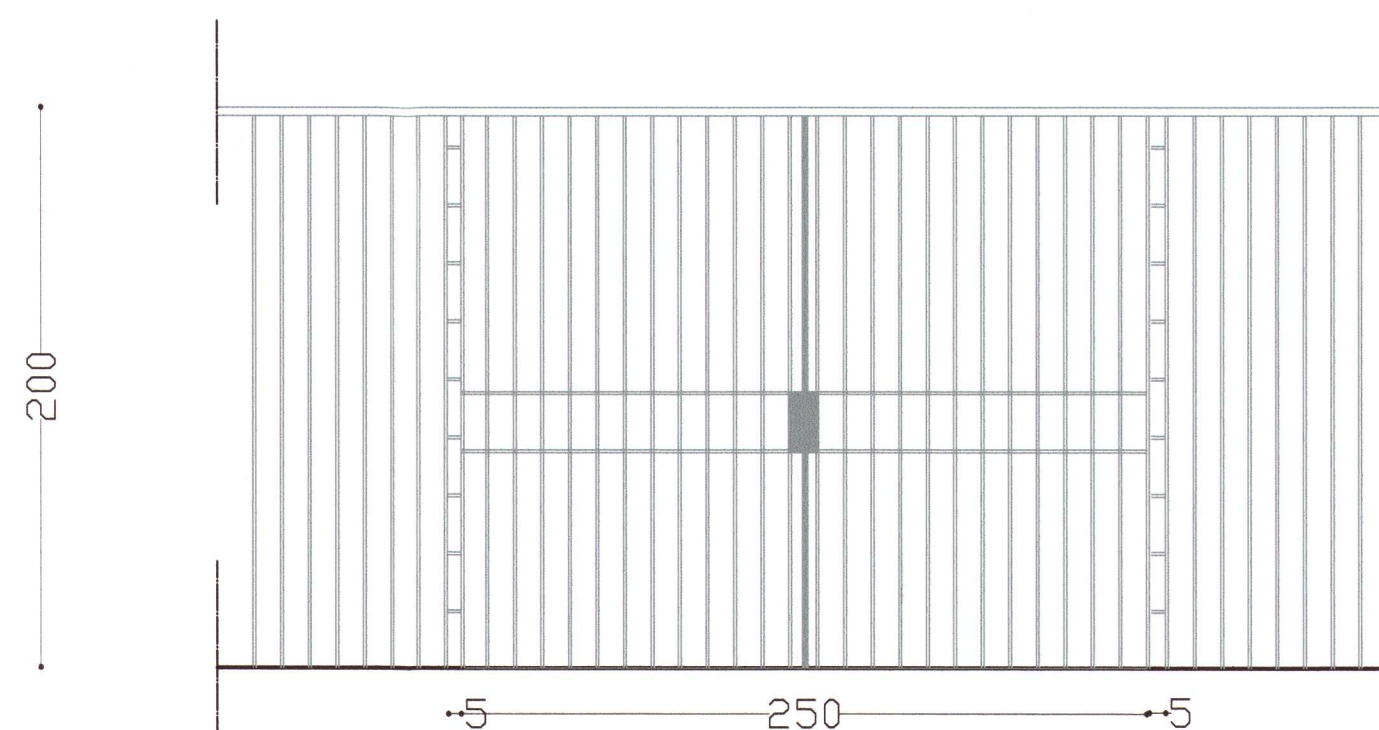


NB: La presente riproduzione è fuori scala

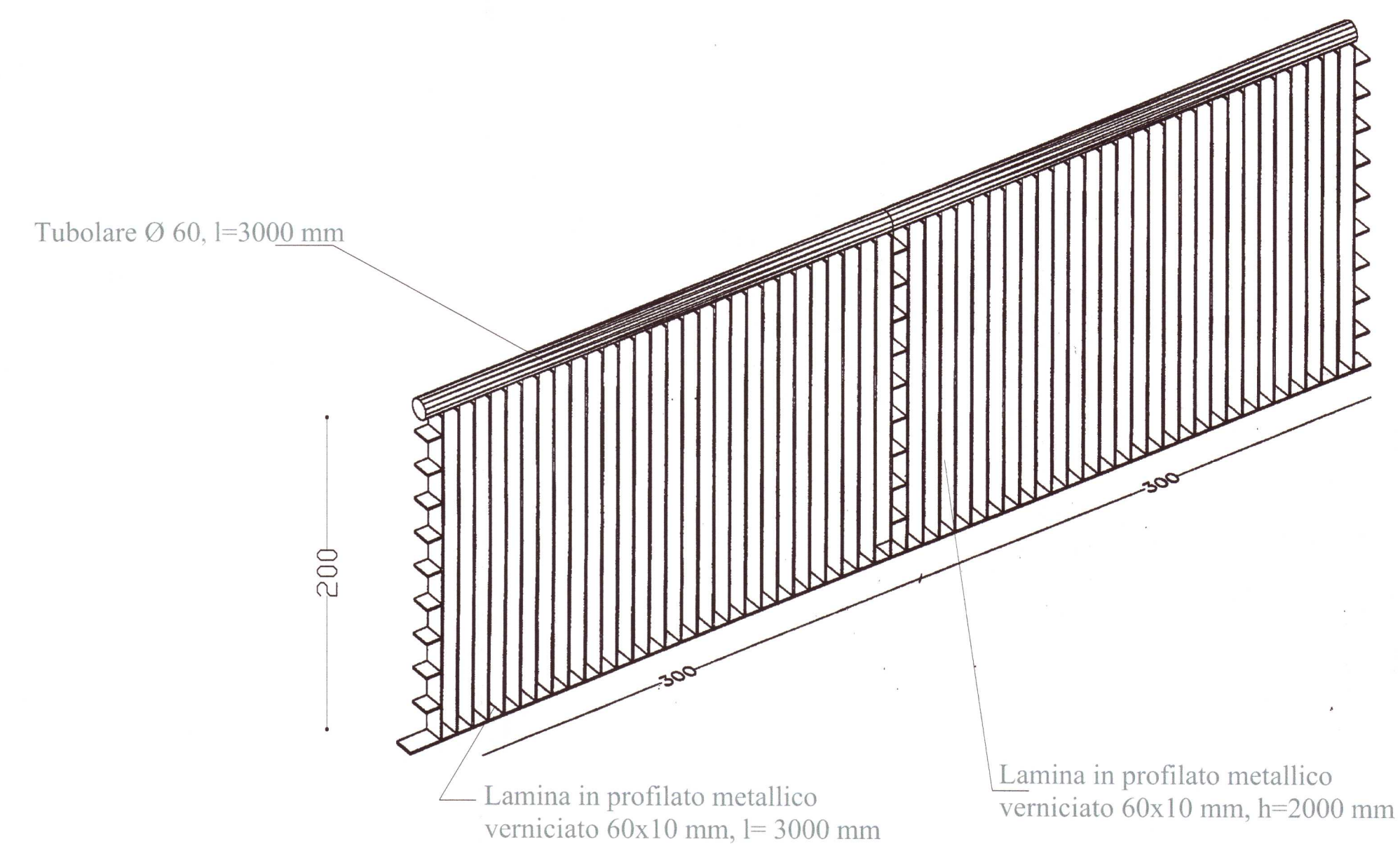
Particolare panchina scala 1:5



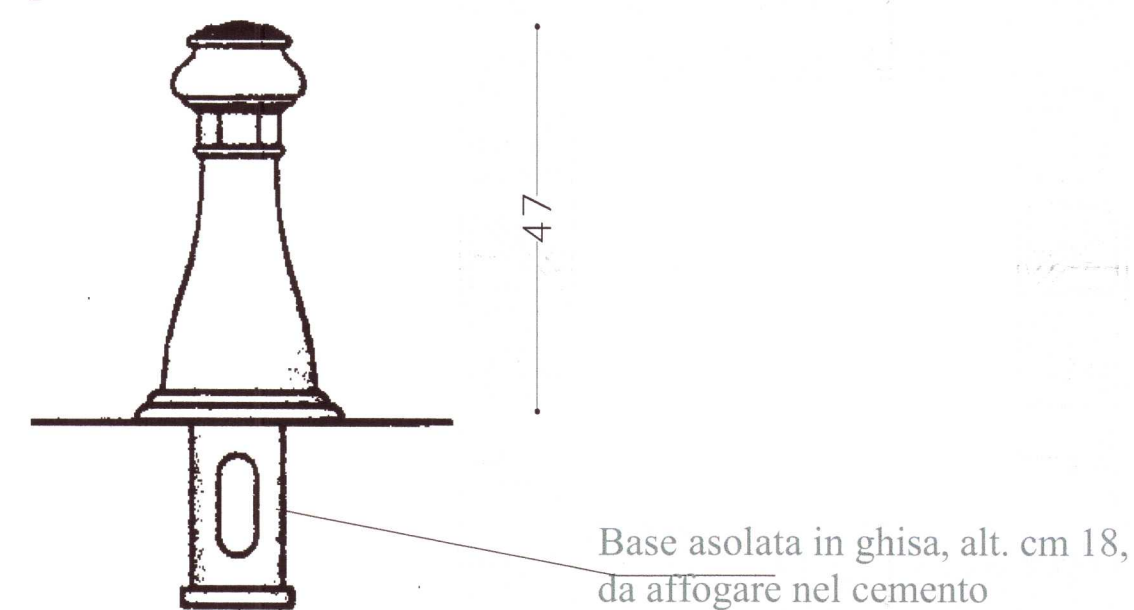
Particolare cancello scala 1:20



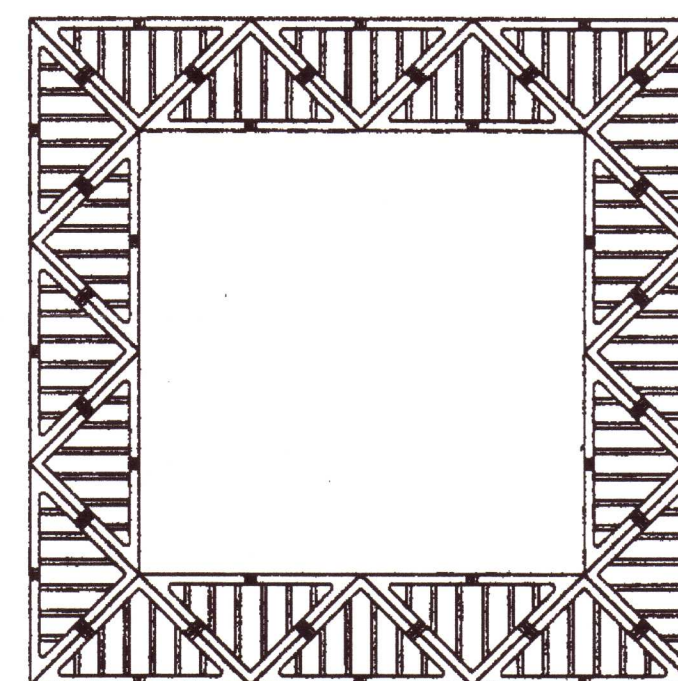
Particolare inferriata



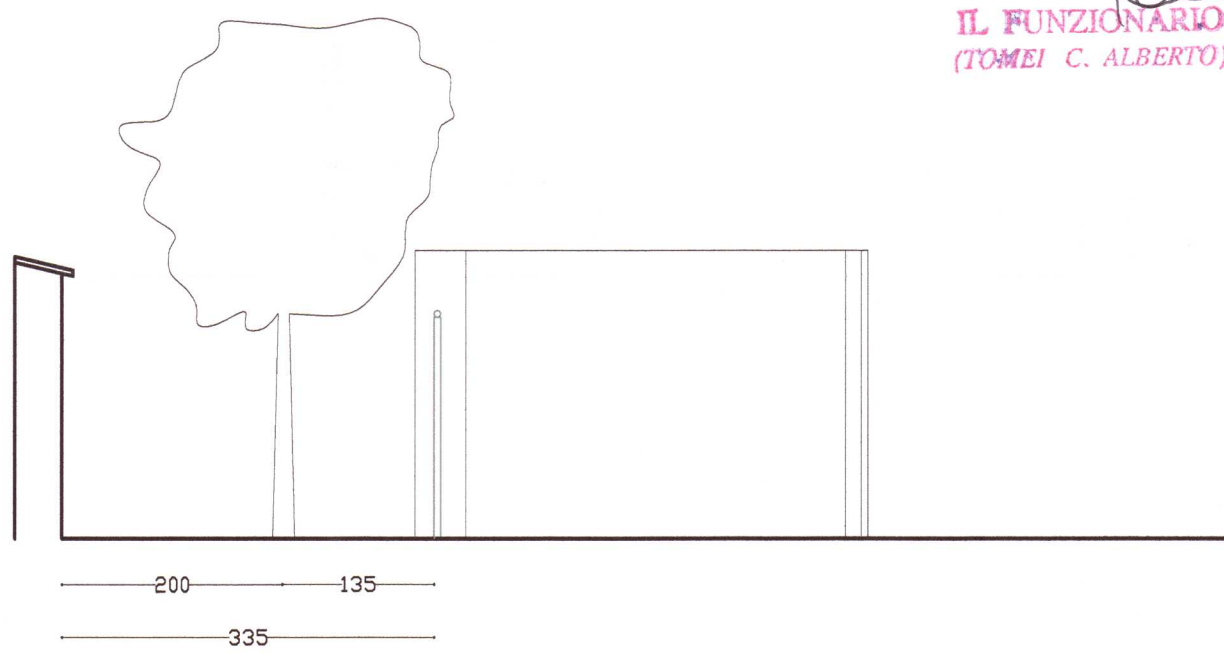
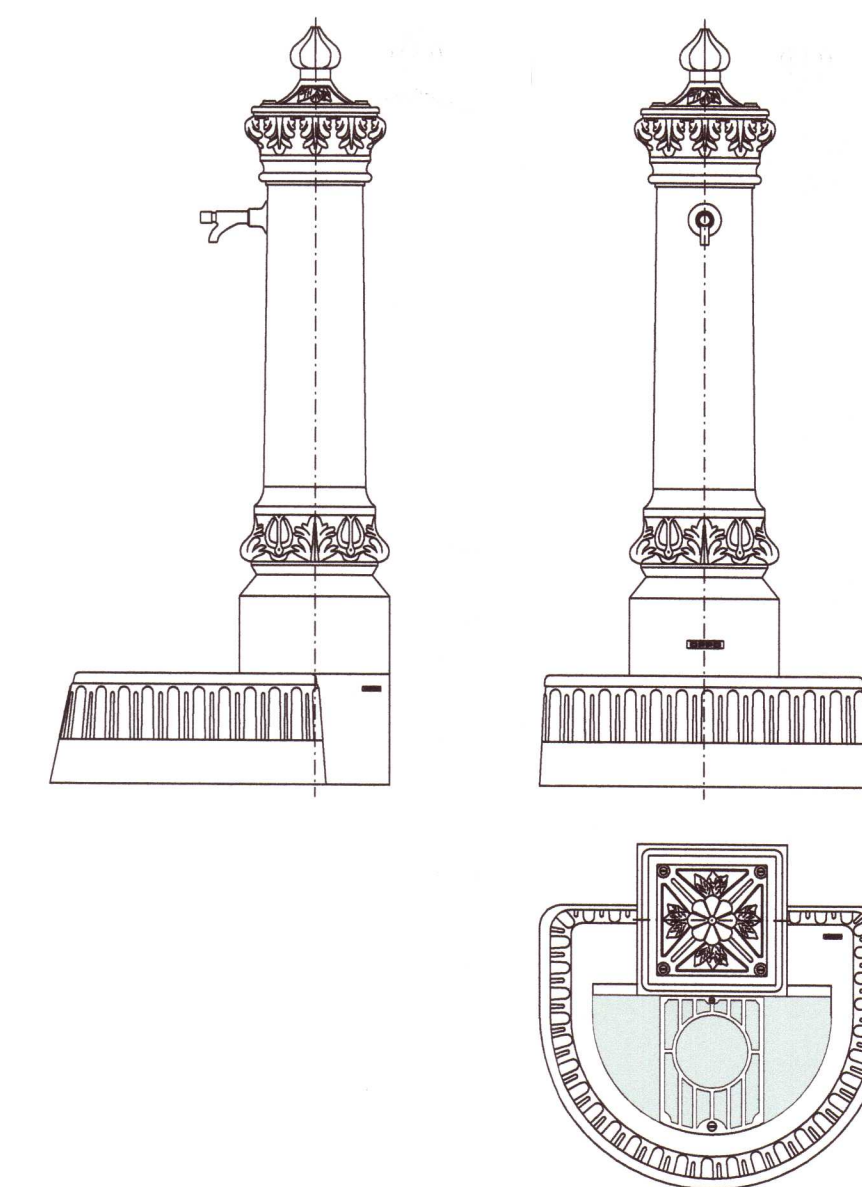
Particolare dissuasore posti nel parcheggio



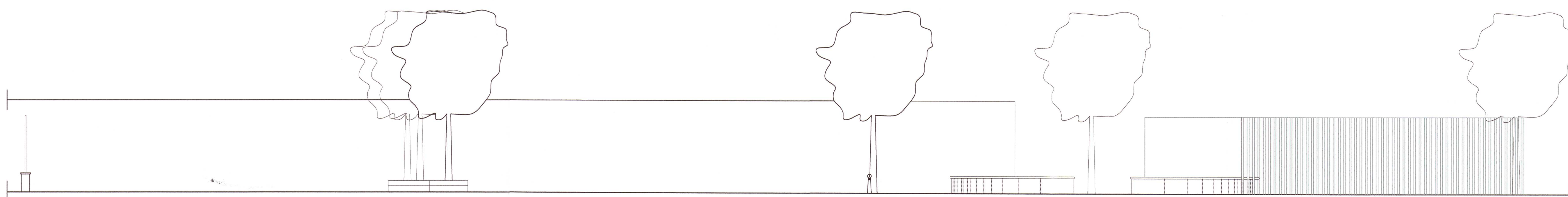
Particolare griglia per alberi



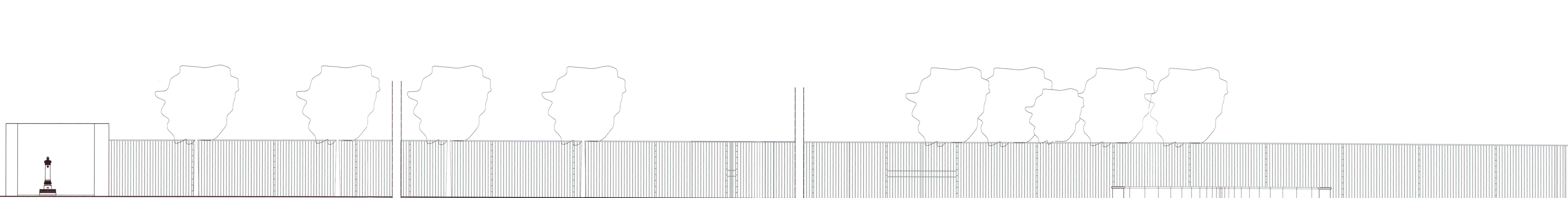
Particolare fontana in ghisa scala 1:10



sezione A-A



sezione C-C



sezione B-B

