



COMUNE DI PISA

PIANO di RECUPERO DELL' AREA "EX PIAGGIO"
VOLTA ALLA REALIZZAZIONE DI STRUTTURE RICETTIVE
E CONTESUALE VARIANTE ALLA SCHEDA 26.3 DEL VIGENTE R.U.
AI SENSI DELL'ART. 32 DELLA LEGGE REGIONALE TOSCANA 66/2014

VIA DEL CHIASSATELLO, PISA

PROPRIETA': Dea Capital Real Estate SGR S.p.A.
FONDO ATLANTIC 12

PROGETTISTI: Arch. Alberto Pacciardi, Arch. Luca Tosi
URBANIZZAZIONI: Ing. Claudio Pedalino, Ing. Massimiliano Lugetti
COLLABORATORI: Riria Landi, Matteo Tosi

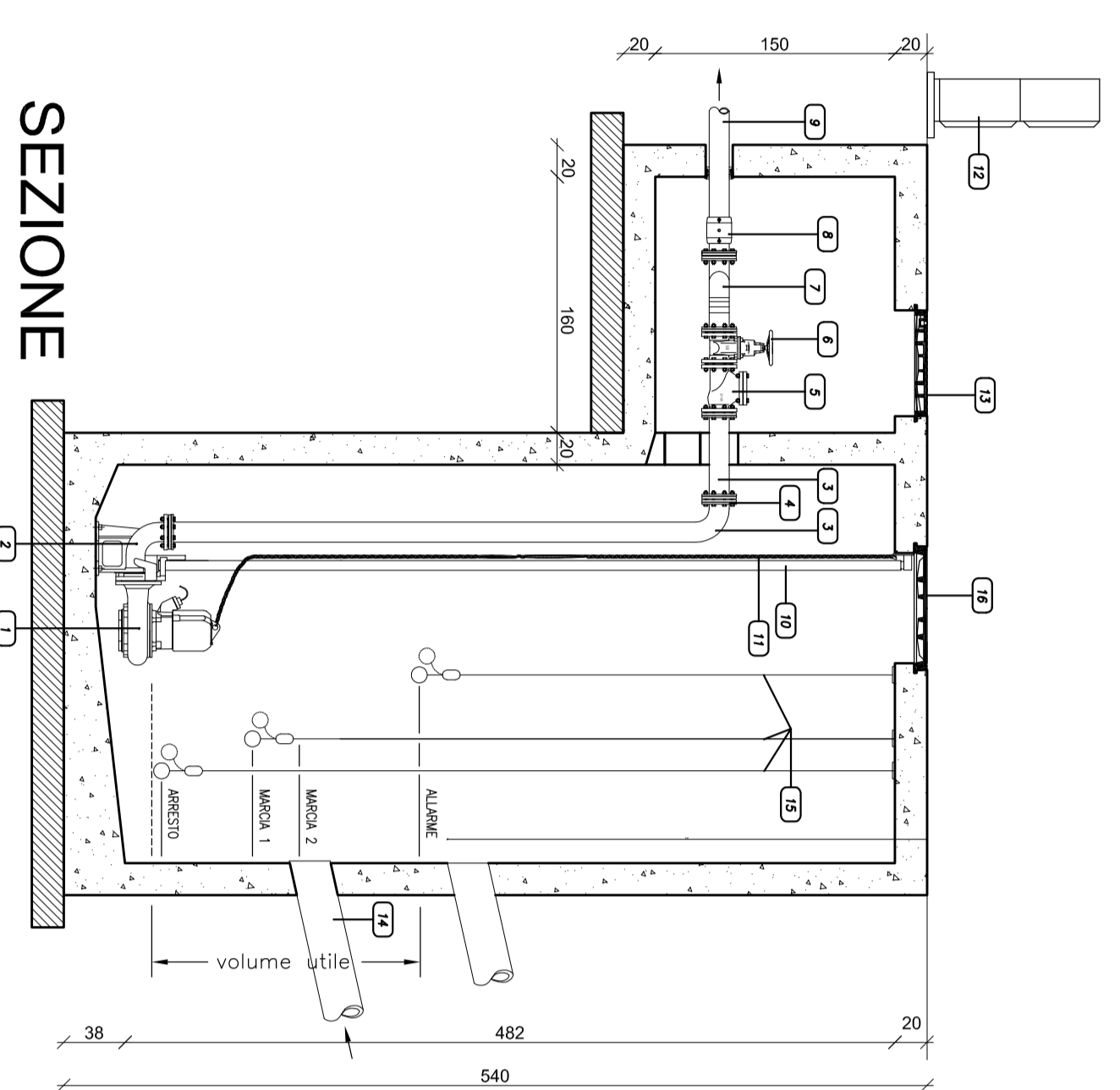
OGGETTO: OPERE DI URBANIZZAZIONE
ALLACCIO ESTERNO FOGNATURA NERA

TAVOLA:	SCALA:	DATA:
4.3a	1:20 - 1:2000	DICEMBRE 2017
DATA CONSEGNA:	AGGIORNAMENTO:	ANNOTAZIONI:
DICEMBRE 2017	MARZO 2018	

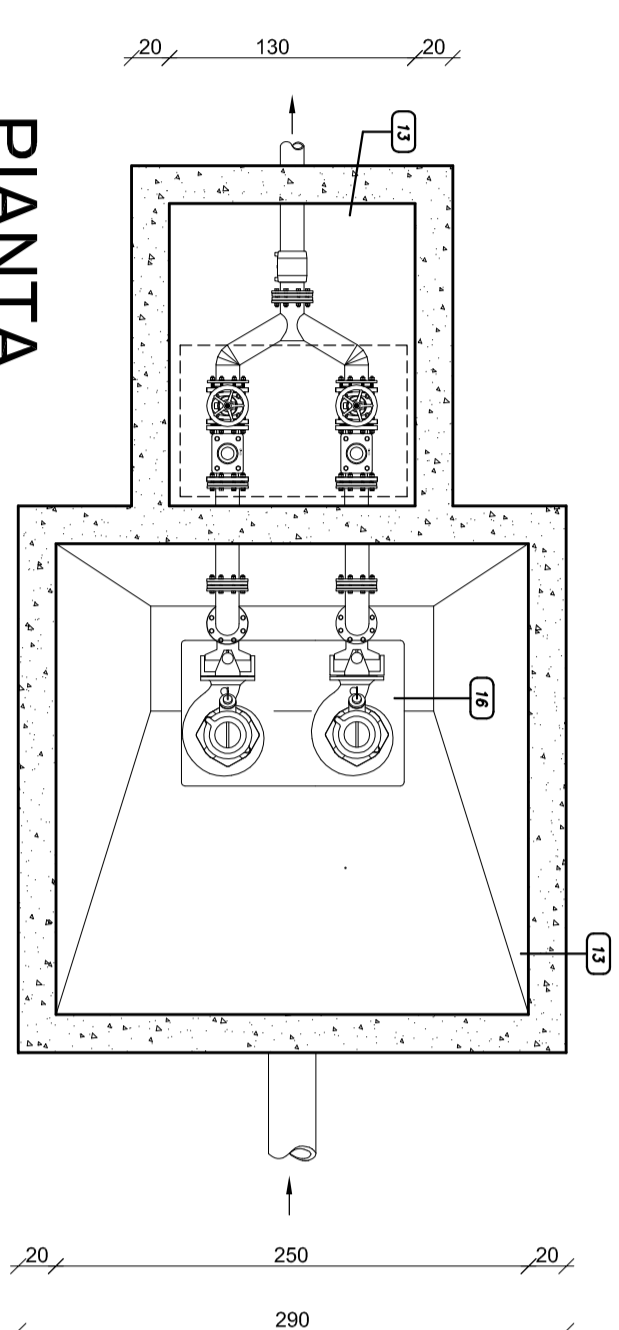
Disegno protetto a termini di Legge. TUTTI I DIRITTI SONO RISERVATI

CENTRALINA DI SOLLEVAMENTO ACQUE S.p.A.

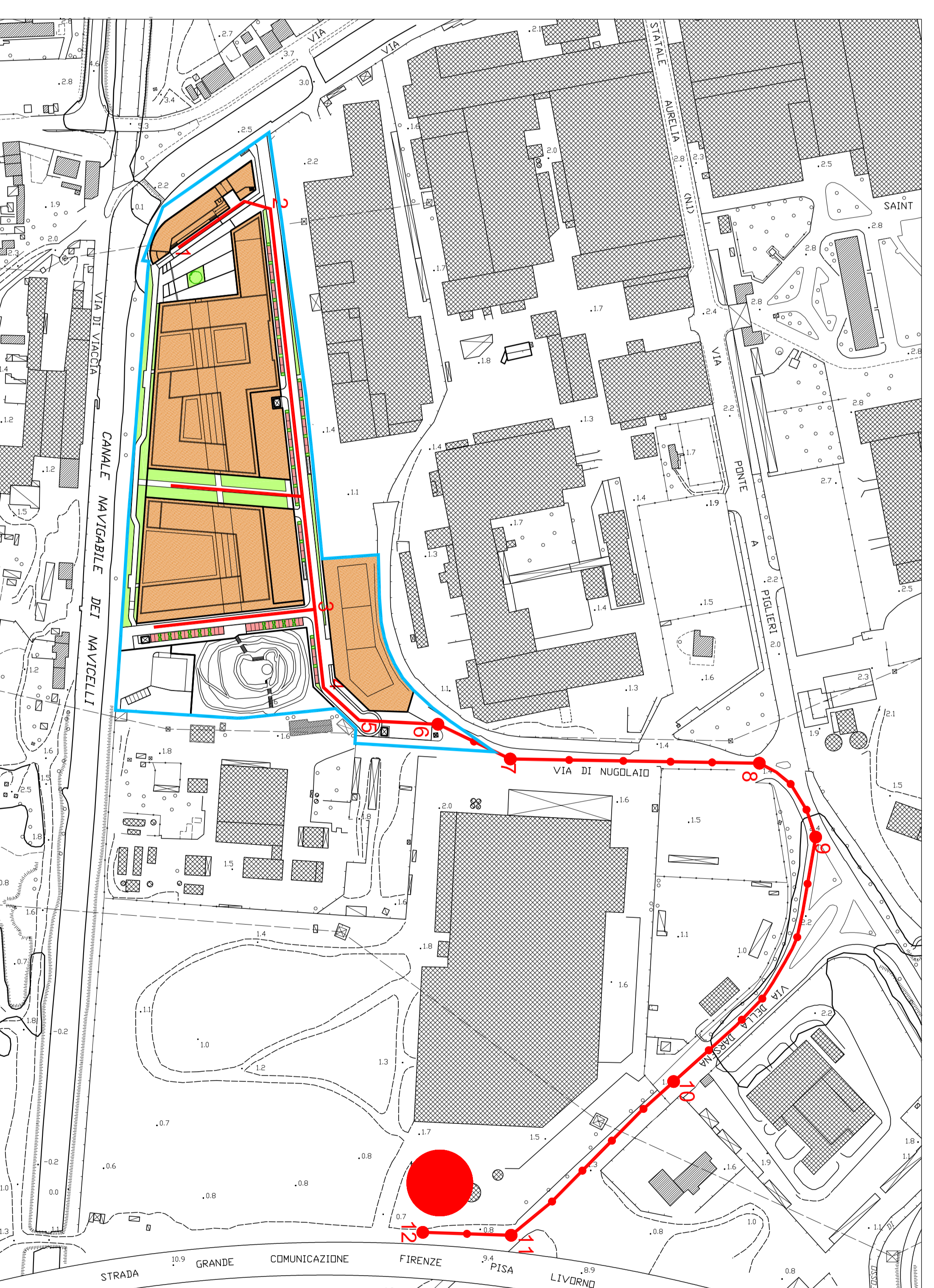
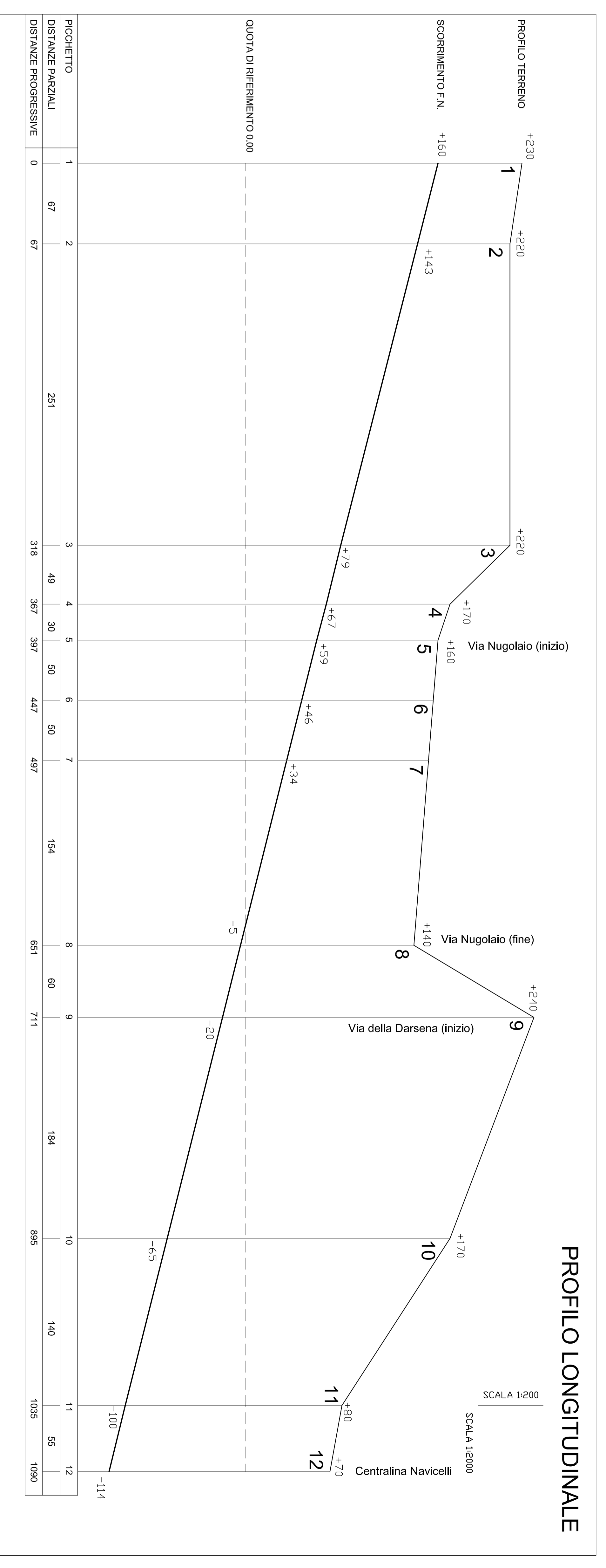
SCALA 1:80



SEZIONE



PIANTA



- PICCHETTO
- POZZETTI 80x80
- F.A. TUBAZIONE D200 A GRAVITA'
- CENTRALINA DI SOLLEVAMENTO
- LIMITE DELLE DEFINIZIONI DI PIANO
- LIMITE DEI COMPARTI EDIFICATORI DI PIANO