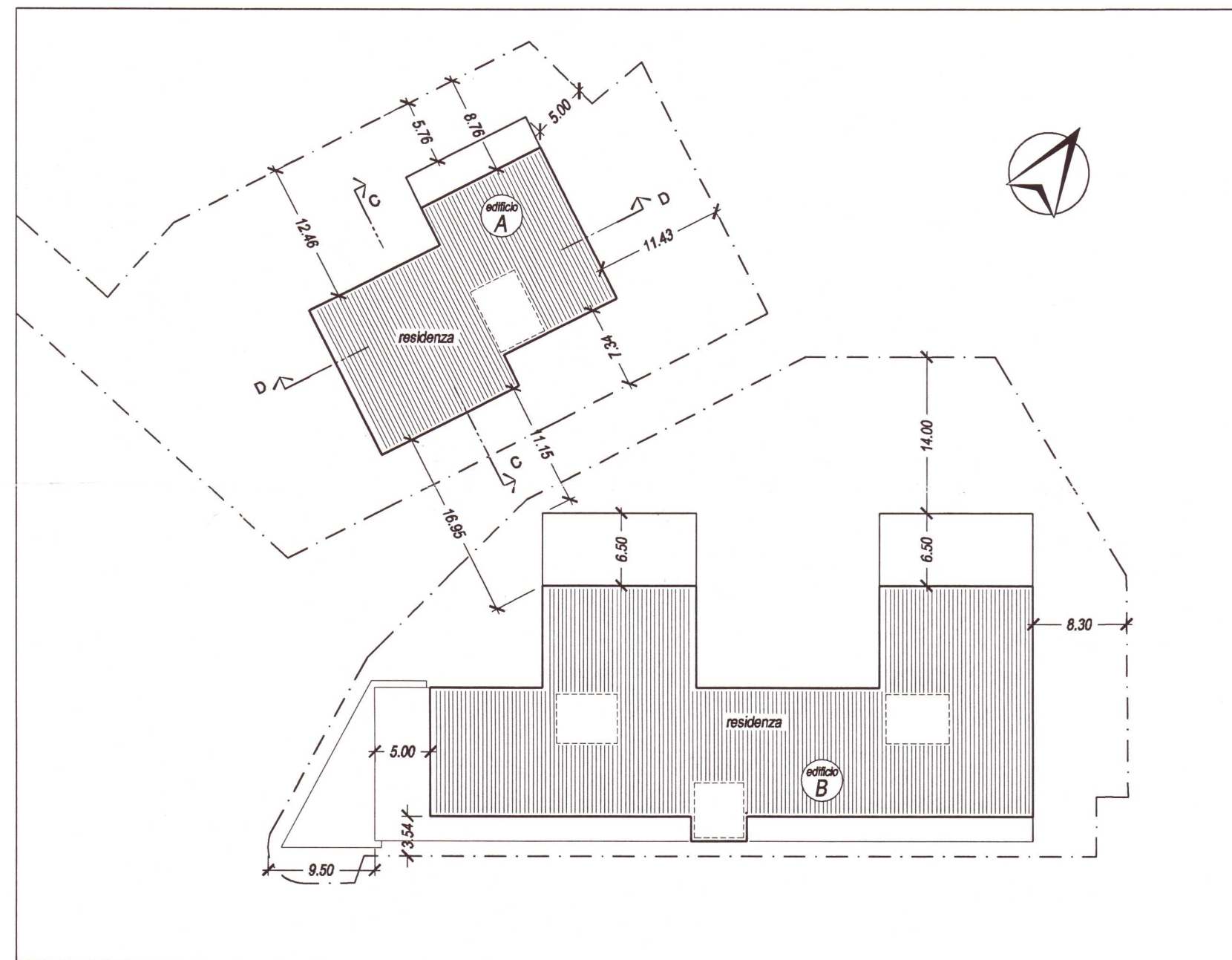
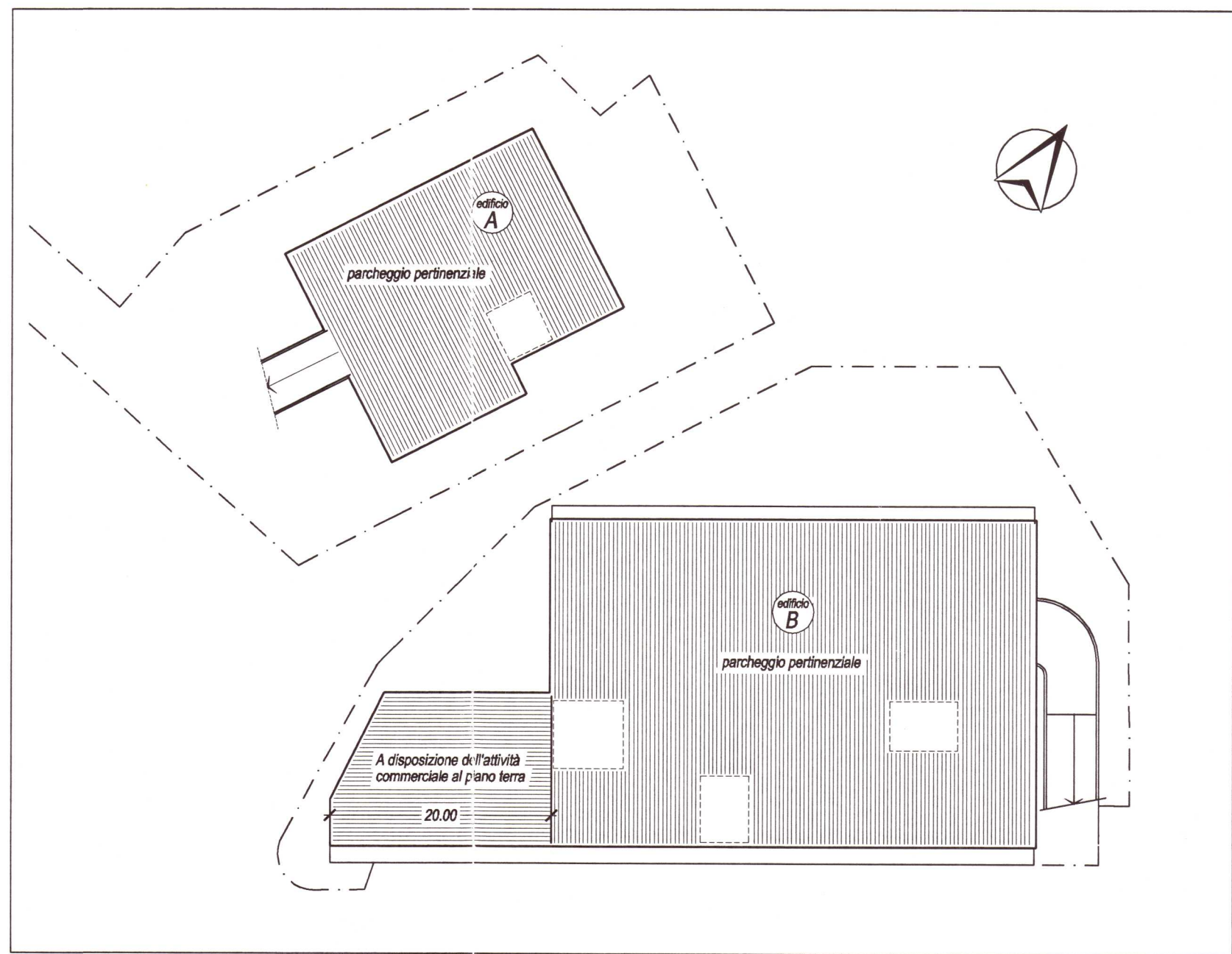


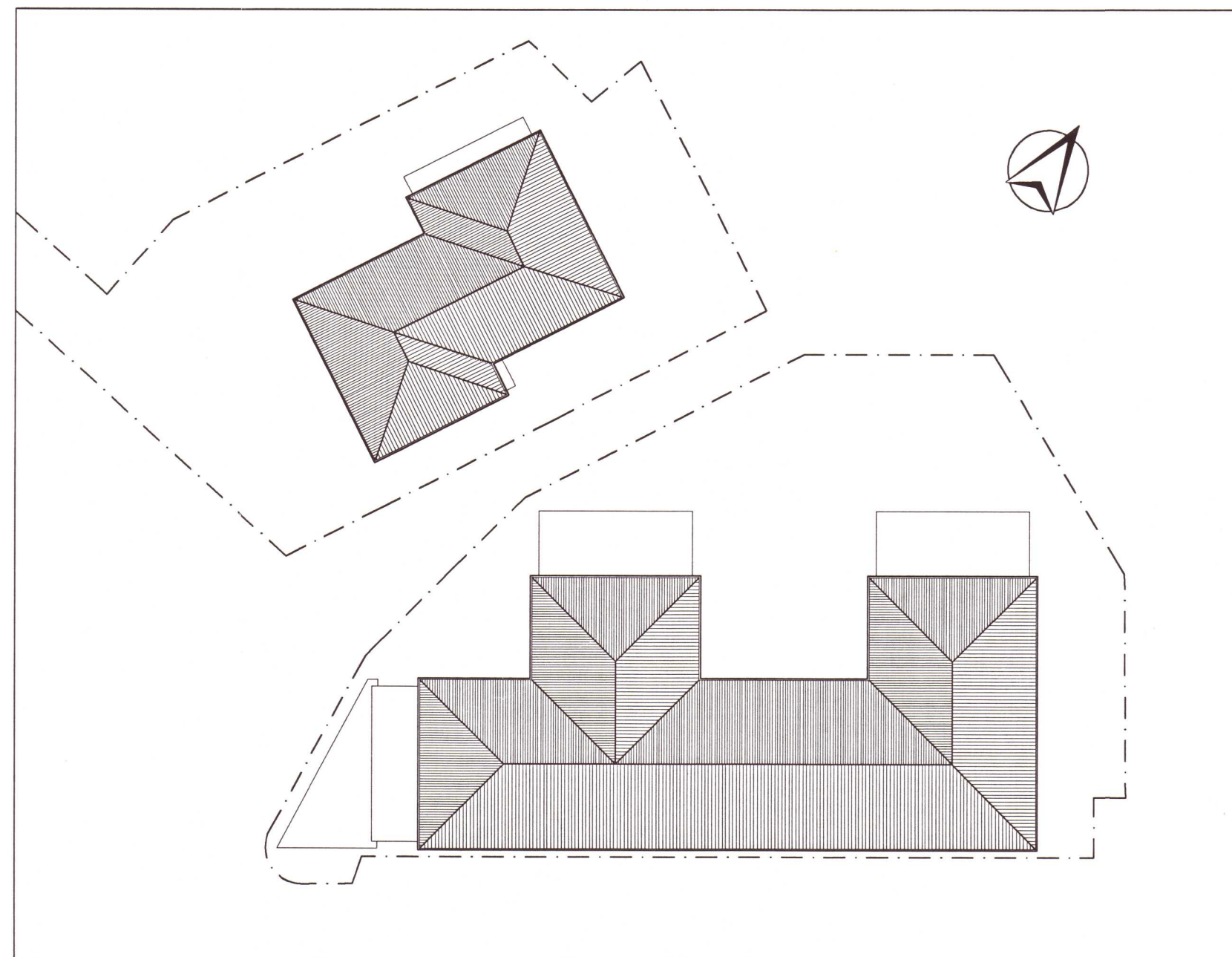
Piani 1° e 2° - Edifici A e B



Piano Attico - Edifici A e B



Piano Interrato - Edifici A e B



Copertura - Edifici A e B

N. 26

03 DIC. 2002

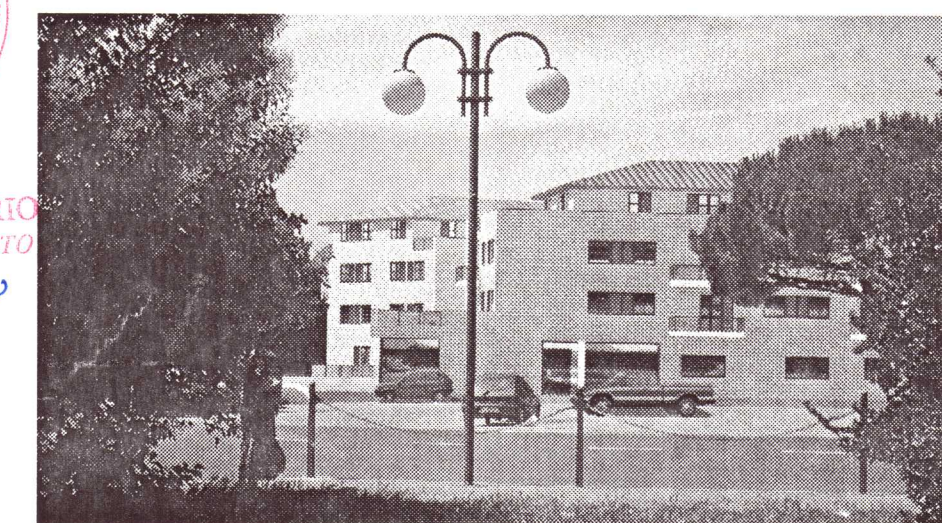
ALLEGATO 5

Comune di Pisa - GEA SpA



IL FUNZIONARIO  
(TOMMI C. ALBERTO)

*[Signature]*



Area tra via Marche e via Abba  
già sede della GEA SpA e del Vivaio Comunale

Piano Attuativo



RESPONSABILE DEL SERVIZIO: Ing. Domenico DARDANO coordinatore

RESPONSABILE DELLA COMMESSA: Arch. Marcela BRACALENTI

COLLABORATORI: Geom. Leonardo FICINI  
Geom. Federica MILELLA  
Geom. Elena PUCCINI



AICE Consulting Srl - Sede: Via Boccaccio, 20 - 56010 Ghezzano (PI) - Tel. +39 050 8755011 Fax 050 878335  
Filiale: Via Piero Capponi, 19 - 20145 Milano - Tel./Fax +39 02 43912410

TIPO DOCUMENTO:	TITOLO:								
EG	PIANTE - Edifici A e B								
C:	615-01	Disegnato:	FM/EP/MB	REVISIONE	DATA	SERVIZIO	AREA/CORPO	CATEGORIA	N. ELABORATO
SCALA:	1:500	Incaricato:	MB	0-A	giugno 2001				
BOX:	220	Controllato RC:	MB						
CD:	106	Approvato RS:	DD	1-C	novembre 2002				
FILE:	615-01-PR-A04-Plante-1C.dwg								
						<b>PA</b>		<b>AR 04</b>	