

COMUNE DI PISA

Piano di recupero ai sensi della L. 65/2014 art.119
Rif.to R.U. Parte 2 art. 2.1

REALIZZAZIONE DI UN EDIFICIO RESIDENZIALE PER 24 APPARTAMENTI DENOMINATO "IL GIARDINO VERTICALE"

Zona Q3b (art. 1.2.2.3 R.U.)
Piano Attuativo

UBICAZIONE: Via Pellizzi n. 7 - Pisa
DESTINAZIONE ED USO: Residenziale
PROPRIETA': Tacchi Marco, Umberto e Marisa
Progetto e DL: Arch. Valerio Baggiani
Collaboratrice: Ing. Elena Boschi

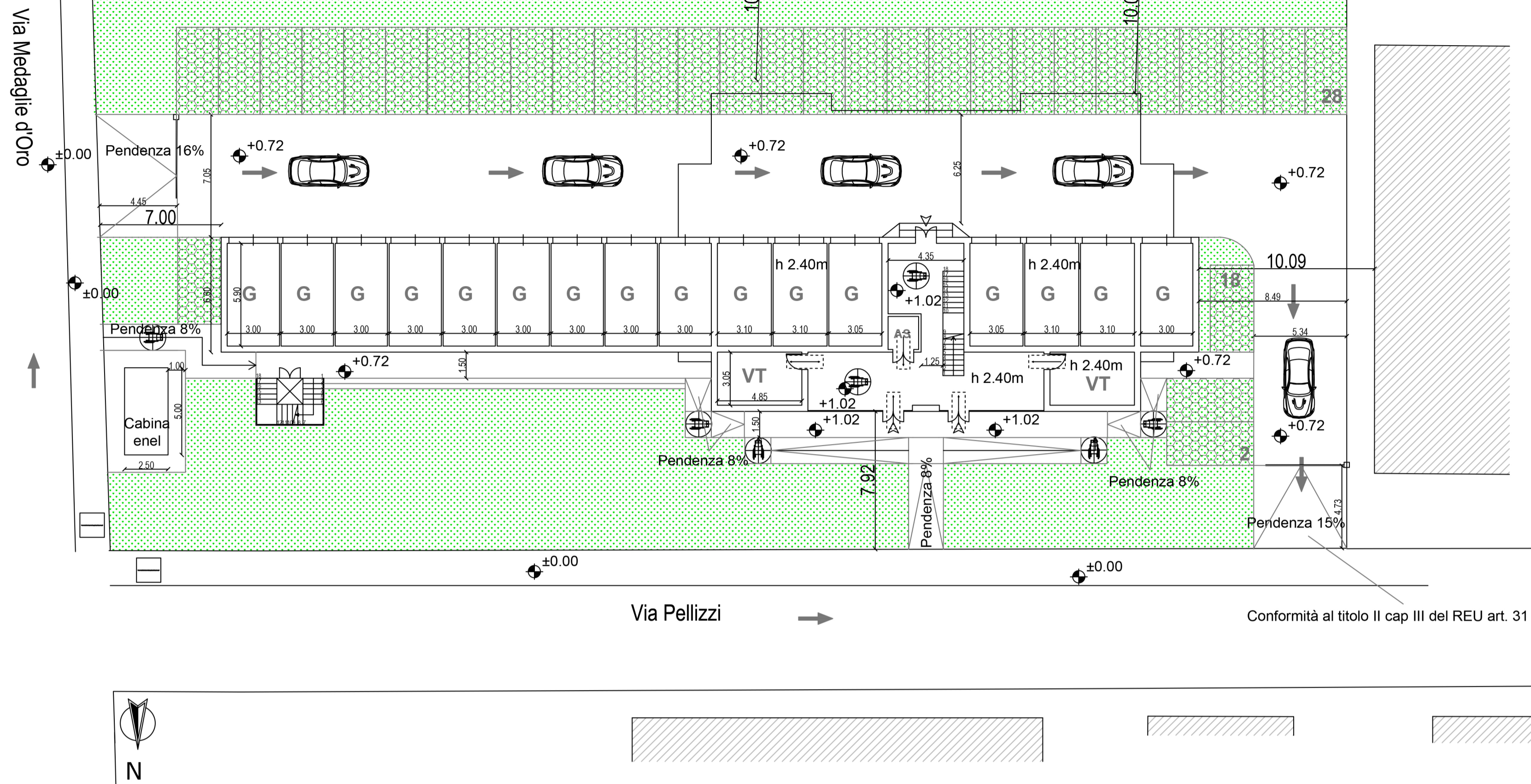
TAVOLA 12 STATO DI PROGETTO

Oggetto: Accessibilità e adattabilità
(L. 13/89 e DM 236/89)

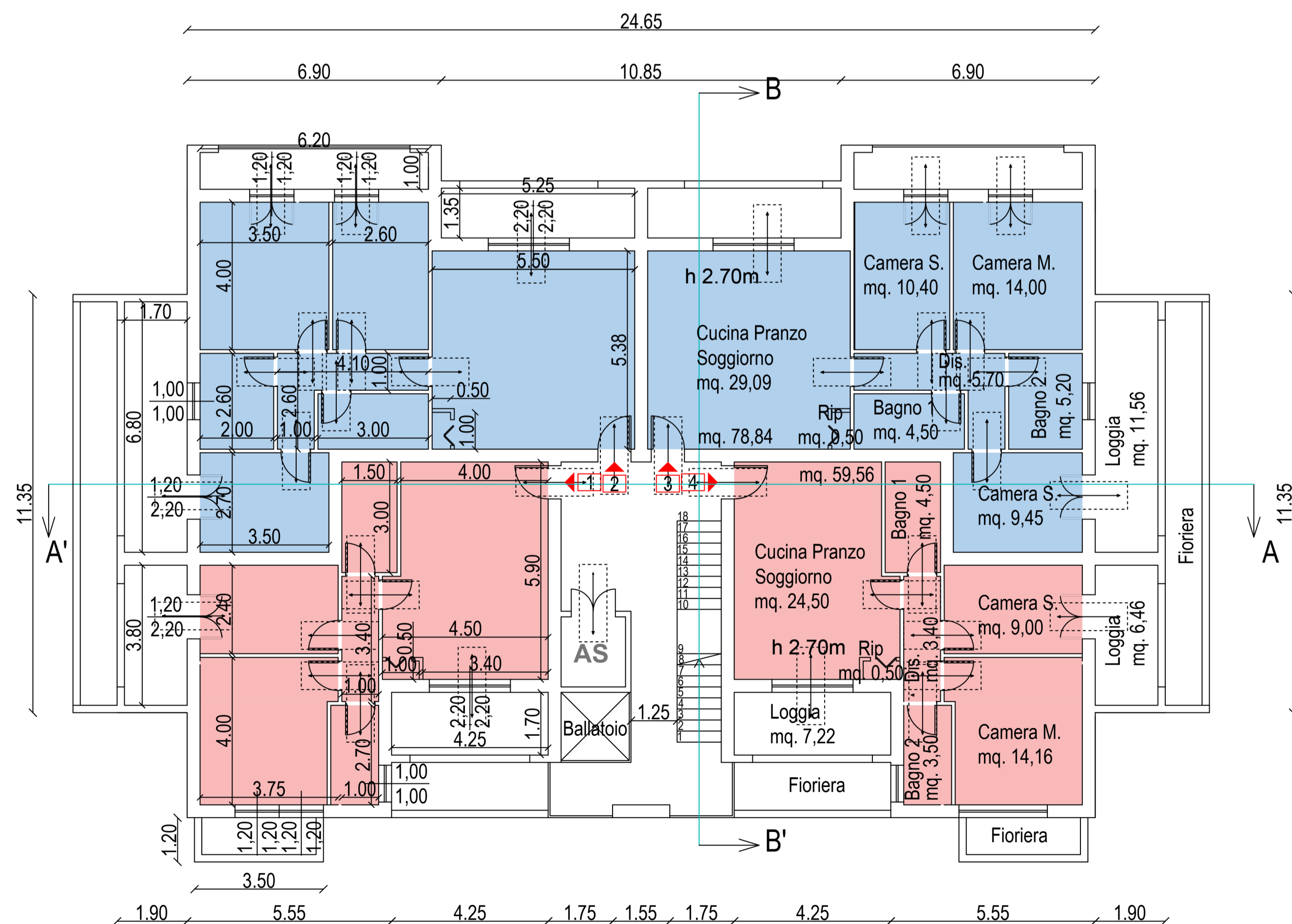
SOSTITUTIVA
Novembre 2017

IL PROGETTISTA

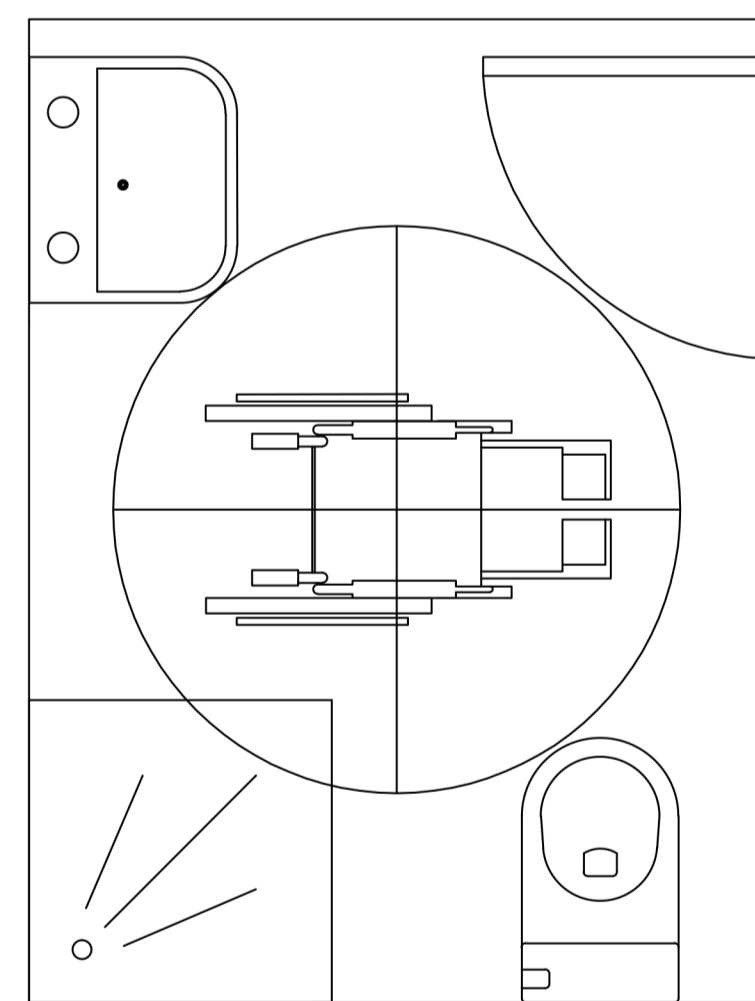
IL RICHIEDENTE



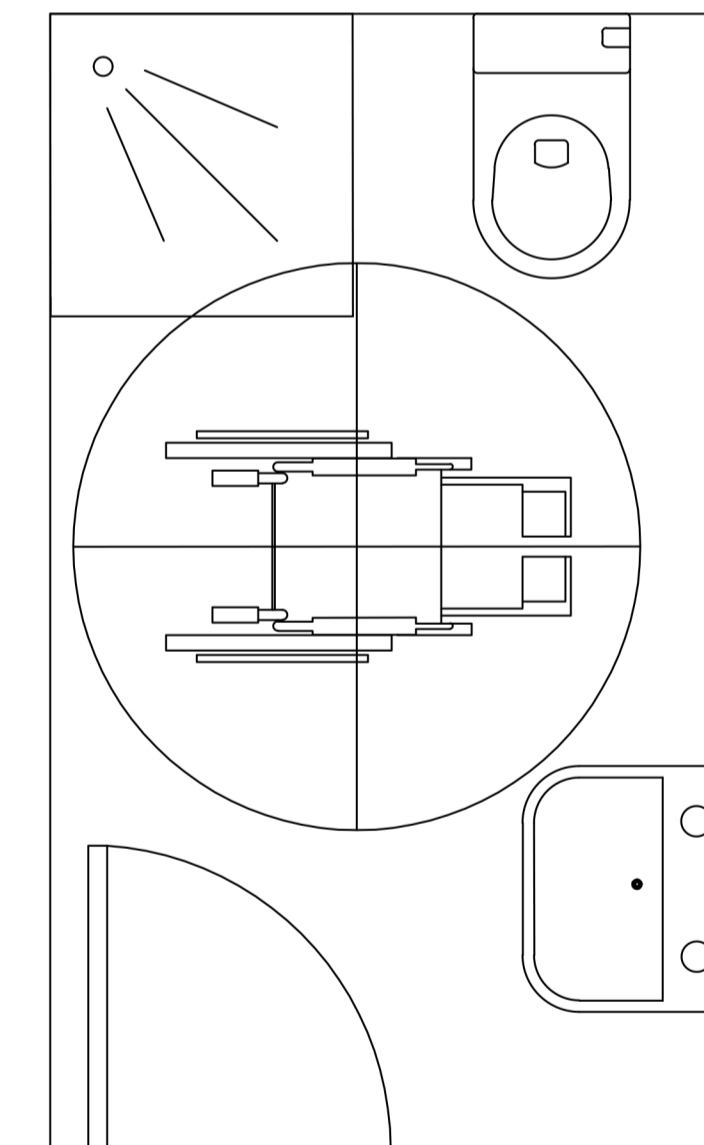
PIANTA PIANO TERRA - SCALA 1:200



PIANTA PIANO TIPO - SCALA 1:100



ADATTABILITÀ DEL BAGNO DEGLI
APPARTAMENTI 2 E 3



ADATTABILITÀ DEL BAGNO DEGLI
APPARTAMENTI 1 E 4

Legenda:

Spazi antistanti e retrostanti le porte (Art. 8.1.1)

Pedata minima prescritta: 25 cm
Pedata di progetto: 30 cm

Altezza minima parapetto prescritta: 1.00 m
Altezza minima parapetto di progetto: 1.00 m

Larghezza minima porte prescritta: 75 cm
Larghezza minima porte di progetto: 80 cm

Percorsi esterni al fabbricato pavimentati così da renderlo accessibile e fruibile