

ALLEGATO 4/B

RETE FERROVIARIA ITALIANA

Società per Azioni

DIREZIONE INVESTIMENTI
PROGRAMMA SOPPRESSIONE P.L.

CONFEZIONARIO
C. ALBERTO



Centro Operativo ROMA

Sede di Montevarchi (AR)

LINEA: FIRENZE-PISA

IL DIRIGENTE
Arch. GABRIELE BERTI

PROGETTO:

per la soppressione dei P.L. posti rispettivamente:

- al Km. 76+590 della linea Firenze-Pisa;
- al Km. 78+083 della linea Firenze-Pisa;
- al Km. 98+496 della linea Pisa-La Spezia;
- al Km. 81+467 della linea Livorno C.ne-Pisa, in Comune di Pisa, mediante la realizzazione di opere sostitutive.

progetto eseguito da: data: ottobre/2001

aggiornamenti:

BIUNDO NUNZIO

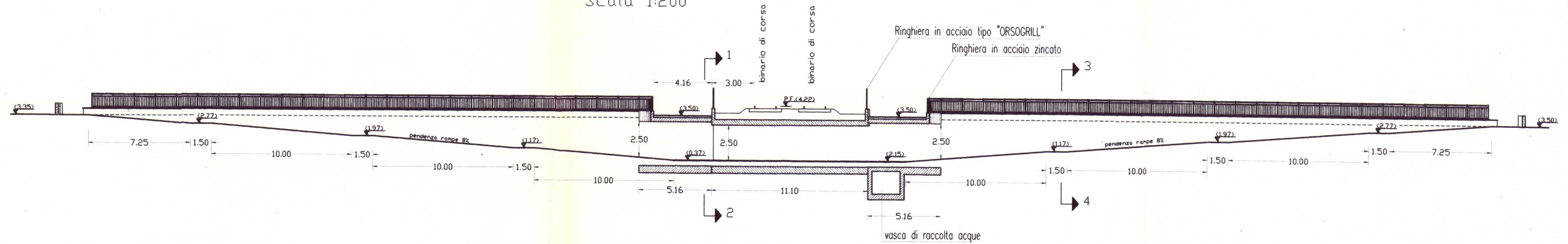
scala: 1:200/1:100

arch: SPL/PI/3-2.A

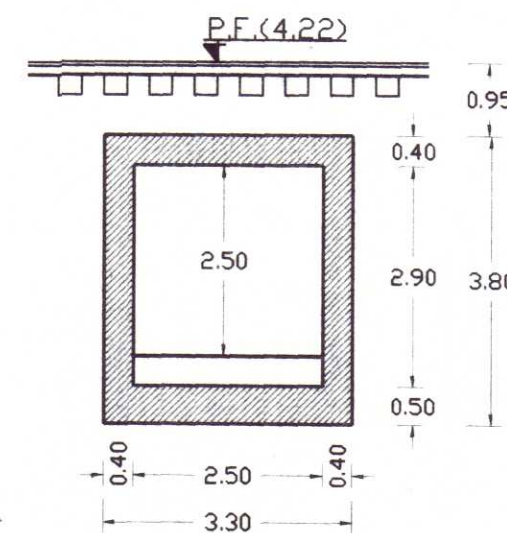
OPERA : SOTTOPASSO km 78+083

SEZIONI

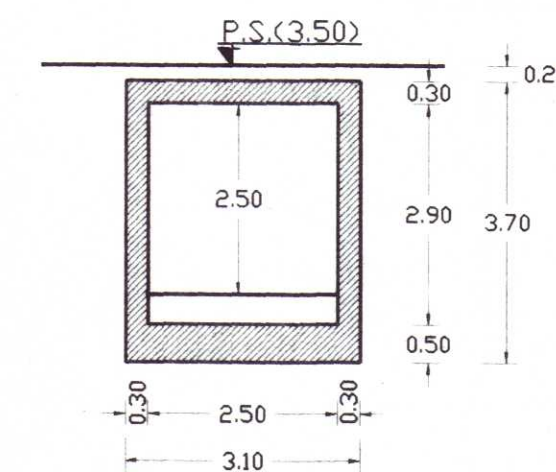
SEZIONE LONGITUDINALE A-B
Scala 1:200



SEZIONE TRASVERSALE MONOLITE F.S.
Scala 1:100



SEZIONE TRASVERSALE 1-2
Scala 1:100



SEZIONE TRASVERSALE 3-4
Scala 1:100

