



Geotirreno s.r.l.

Viale Stazione, 39-54100 Massa-tel./fax. 0585 42141

Committente: Comune di Pisa

Località: Ospedaletto - Pisa

Descrizione: Prova Lefranc

Note: prova 1 piezometro S6

Sigla: 3

Prova di permeabilità in foro di sondaggio a carico variabile

<i>Tempo (s)</i>	<i>Livello dell'acqua(m)</i>	<i>Permeabilità (m/s)</i>
60	1,98	
120	1,95	1,27E-5
180	1,93	8,55E-6
300	1,9	6,5E-6
600	1,88	1,76E-6
900	1,87	8,85E-7
1800	1,855	4,45E-7
2400	1,8	2,5E-6
3600	1,78	4,63E-7

Diametro del foro (mm):

178

Profondità della falda dal p.c.(m):

9

Profondità del foro (m):

2

Lunghezza del tratto filtrante (m):

0,5

Metodo di calcolo:

Raccomandazioni A.G.I.

Permeabilità media (m/s):

3,75E-6



Committente: Comune di Pisa

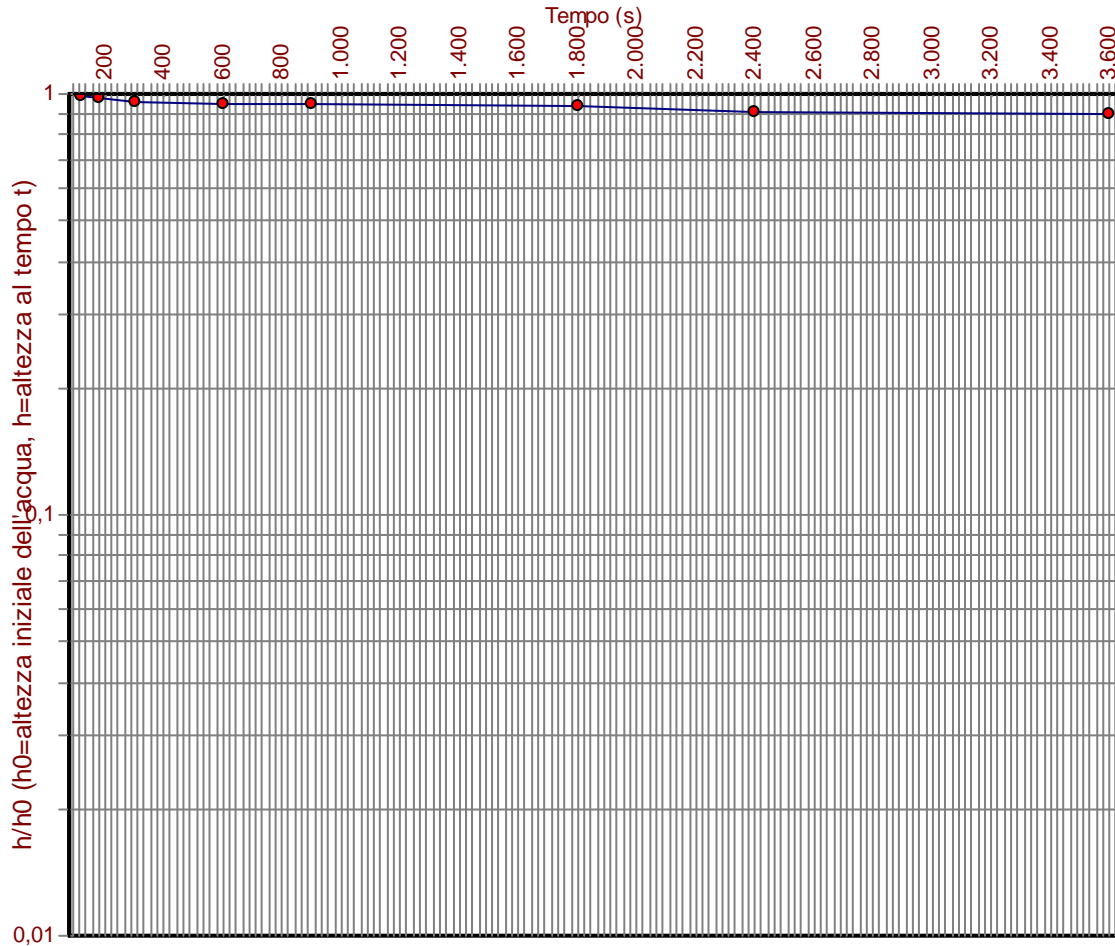
Località: Ospedaletto - Pisa

Descrizione: Prova Lefranc

Note: prova 1 piezometro S6

Sigla: 3

Grafico della prova di permeabilità in foro di sondaggio a carico variabile



■ Tempo di riequilibrio (s)

Diametro del foro (mm):

178

Profondità della prova (m):

2

Profondità della falda dal p.c.(m):

9

Lunghezza del tratto filtrante (m):

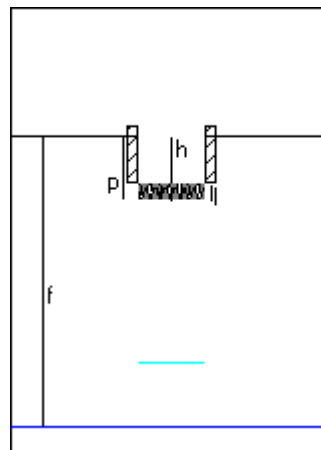
0,5

Metodo di calcolo:

Raccomandazioni A.G.I.

Permeabilità media (m/s):

3,75E-6



LEGENDA

p=profondità della prova;

f=profondità della falda;

l=tratto filtrante;

h=altezza acqua;



Geotirreno s.r.l.

Viale Stazione, 39-54100 Massa-tel./fax. 0585 42141

Committente: Comune di Pisa

Località: Ospedaletto - Pisa

Descrizione: Prova Lefranc

Note: prova 1 piezometro S6

Sigla: 3

Prova di permeabilità in foro di sondaggio a carico variabile

<i>Tempo (s)</i>	<i>Livello dell'acqua(m)</i>	<i>Permeabilità (m/s)</i>
60	2,999	
120	2,995	1,11E-6
180	2,991	1,11E-6
300	2,989	2,77E-7
600	2,988	5,55E-8
900	2,987	5,55E-8
1800	2,9865	9,26E-9
2400	2,986	1,39E-8
3600	2,985	1,39E-8

Diametro del foro (mm):

178

Profondità della falda dal p.c.(m):

9

Profondità del foro (m):

3

Lunghezza del tratto filtrante (m):

0,5

Metodo di calcolo:

Raccomandazioni A.G.I.

Permeabilità media (m/s):

2,93E-7



Committente: Comune di Pisa

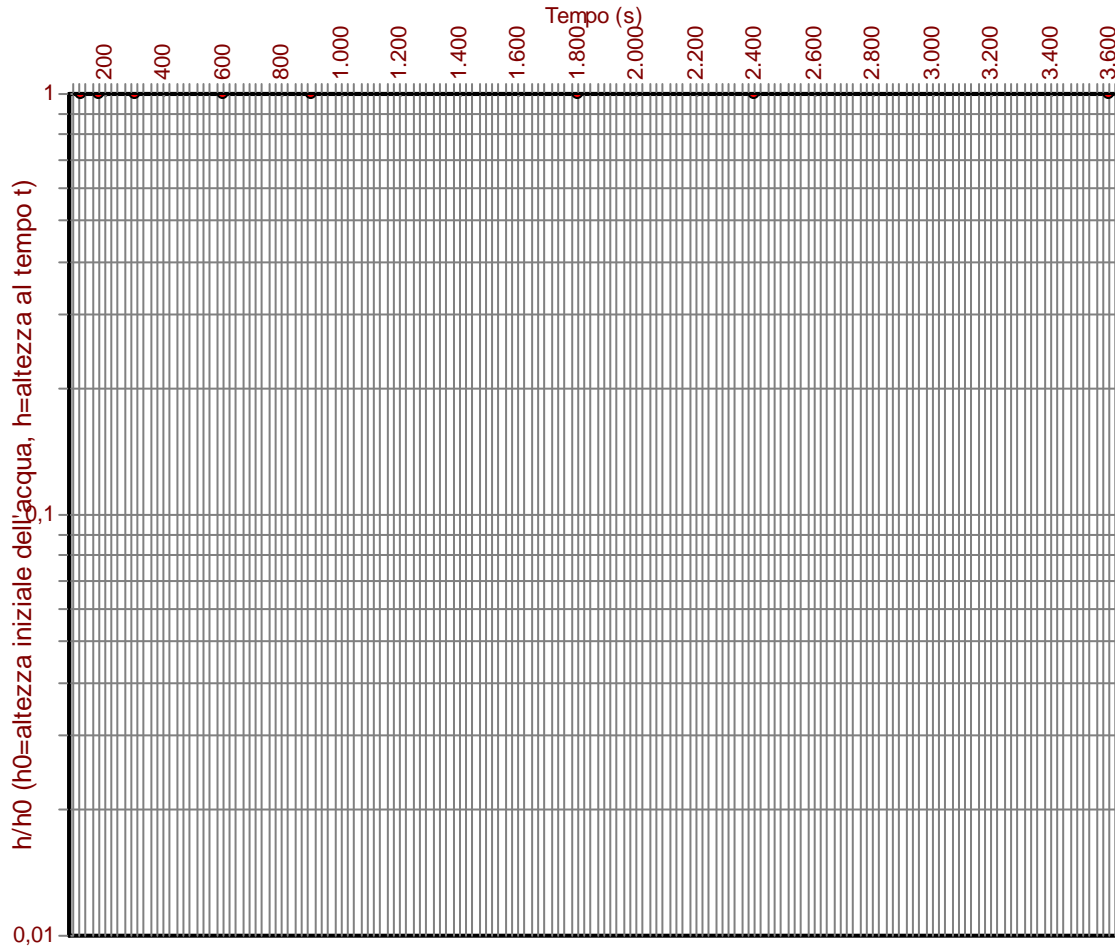
Località: Ospedaletto - Pisa

Descrizione: Prova Lefranc

Note: prova 1 piezometro S6

Sigla: 3

Grafico della prova di permeabilità in foro di sondaggio a carico variabile



■ Tempo di riequilibrio (s)

Diametro del foro (mm):

178

Profondità della prova (m):

3

Profondità della falda dal p.c.(m):

9

Lunghezza del tratto filtrante (m):

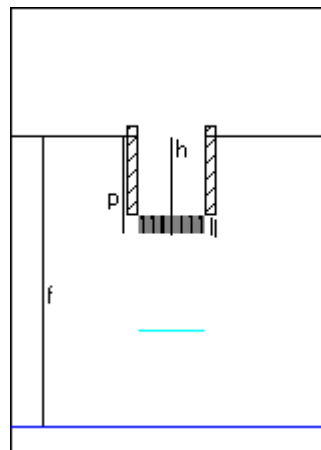
0,5

Metodo di calcolo:

Raccomandazioni A.G.I.

Permeabilità media (m/s):

2,93E-7



LEGENDA

p=profondità della prova;

f=profondità della falda;

l=tratto filtrante;

h=altezza acqua;



Geotirreno s.r.l.

Viale Stazione, 39-54100 Massa-tel./fax. 0585 42141

Committente: Comune di Pisa

Località: Ospedaletto - Pisa

Descrizione: Prova Lefranc

Note: prova 1 piezometro S6

Sigla: 3

Prova di permeabilità in foro di sondaggio a carico variabile

<i>Tempo (s)</i>	<i>Livello dell'acqua(m)</i>	<i>Permeabilità (m/s)</i>
60	3,99	
120	3,96	6,26E-6
180	3,95	2,1E-6
300	3,949	1,05E-7
600	3,947	8,4E-8
900	3,945	8,41E-8
1800	3,942	4,21E-8
2400	3,94	4,21E-8
3600	3,939	1,05E-8

Diametro del foro (mm):

178

Profondità della falda dal p.c.(m):

9

Profondità del foro (m):

4

Lunghezza del tratto filtrante (m):

0,5

Metodo di calcolo:

Raccomandazioni A.G.I.

Permeabilità media (m/s):

9,69E-7



Committente: Comune di Pisa

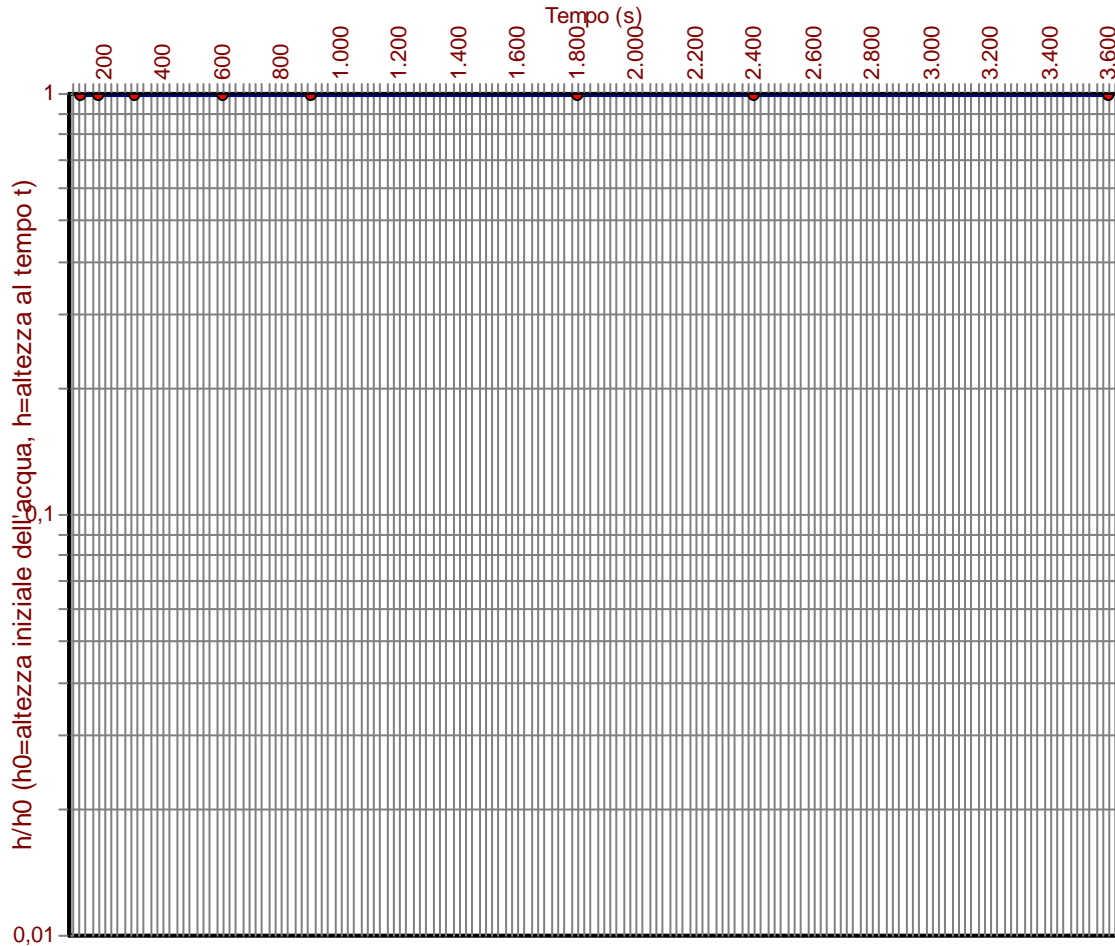
Località: Ospedaletto - Pisa

Descrizione: Prova Lefranc

Note: prova 1 piezometro S6

Sigla: 3

Grafico della prova di permeabilità in foro di sondaggio a carico variabile



■ Tempo di riequilibrio (s)

Diametro del foro (mm):

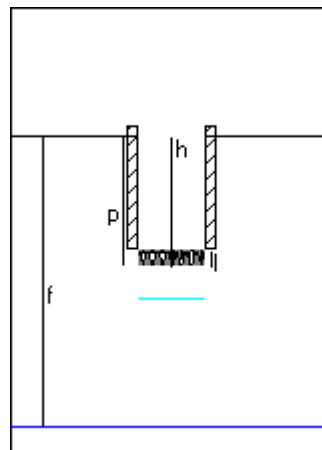
Profondità della prova (m):

Profondità della falda dal p.c.(m):

Lunghezza del tratto filtrante (m):

Metodo di calcolo:

Permeabilità media (m/s):



LEGENDA

p=profondità della prova;
f=profondità della falda;
l=tratto filtrante;
h=altezza acqua;



Geotirreno s.r.l.

Viale Stazione, 39-54100 Massa-tel./fax. 0585 42141

Committente: Comune di Pisa

Località: Ospedaletto - Pisa

Descrizione: Prova Lefranc

Note: prova 1 piezometro S6

Sigla: 4

Prova di permeabilità in foro di sondaggio a carico variabile

<i>Tempo (s)</i>	<i>Livello dell'acqua(m)</i>	<i>Permeabilità (m/s)</i>
60	4,998	
120	4,9975	8,3E-8
180	4,997	8,29E-8
300	4,995	1,66E-7
600	4,993	6,64E-8
900	4,99	9,97E-8
1800	4,989	1,11E-8
2400	4,9888	3,32E-9
3600	4,985	3,16E-8

Diametro del foro (mm):

178

Profondità della falda dal p.c.(m):

9

Profondità del foro (m):

5

Lunghezza del tratto filtrante (m):

0,5

Metodo di calcolo:

Raccomandazioni A.G.I.

Permeabilità media (m/s):

6,05E-8



Committente: Comune di Pisa

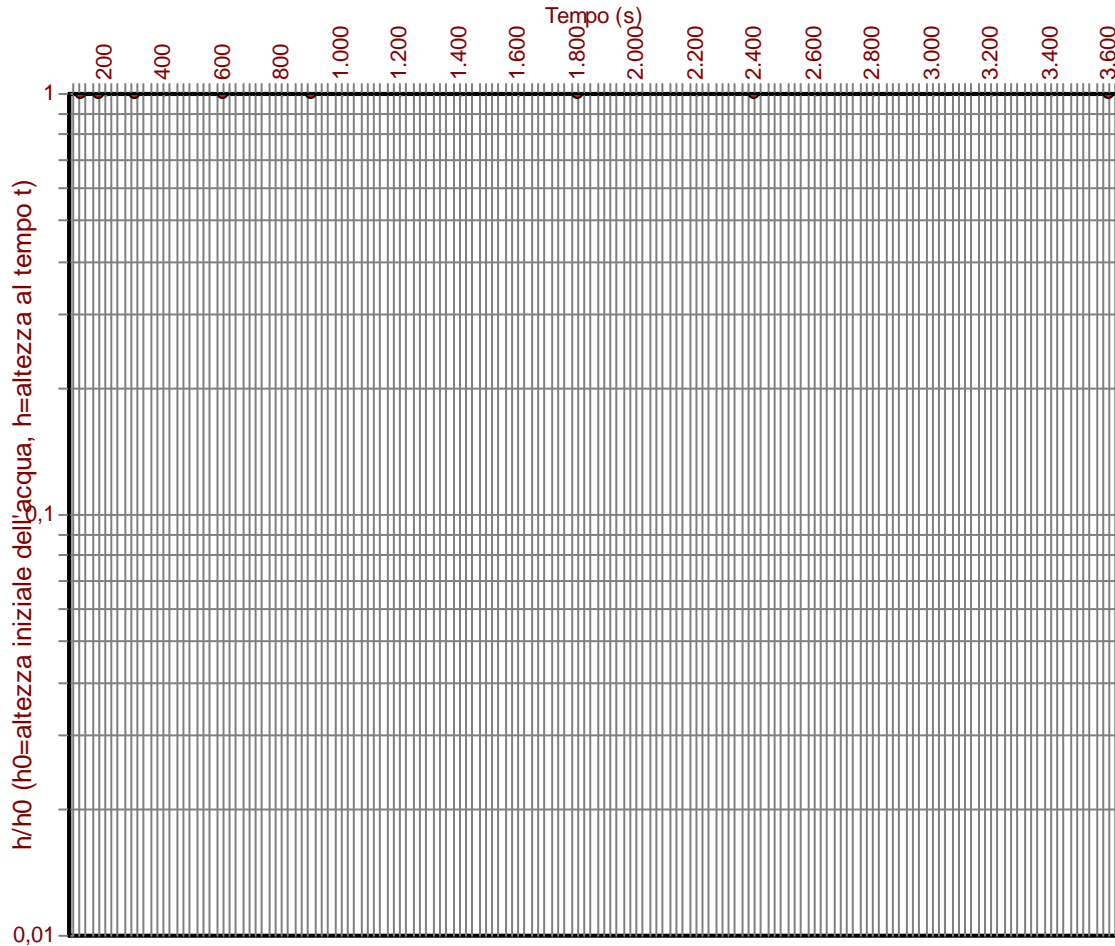
Località: Ospedaletto - Pisa

Descrizione: Prova Lefranc

Note: prova 1 piezometro S6

Sigla: 4

Grafico della prova di permeabilità in foro di sondaggio a carico variabile



■ Tempo di riequilibrio (s)

Diametro del foro (mm):

178

Profondità della prova (m):

5

Profondità della falda dal p.c.(m):

9

Lunghezza del tratto filtrante (m):

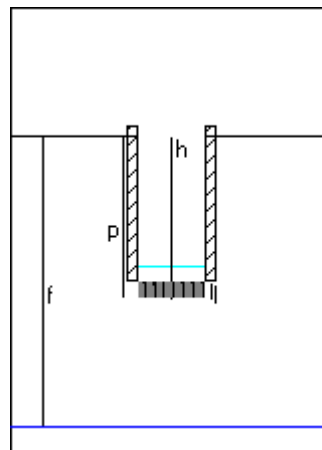
0,5

Metodo di calcolo:

Raccomandazioni A.G.I.

Permeabilità media (m/s):

6,05E-8



LEGENDA

p=profondità della prova;

f=profondità della falda;

l=tratto filtrante;

h=altezza acqua;



Committente: Comune di Pisa

Località: Ospedaletto - Pisa

Descrizione: Prova Lefranc

Note: prova 5 piezometro S6

Sigla: 3

Prova di permeabilità in foro di sondaggio a carico variabile

<i>Tempo (s)</i>	<i>Livello dell'acqua(m)</i>	<i>Permeabilità (m/s)</i>
60	8,9	
120	7,8	0,000109
180	6,9	0,000102
300	4,8	0,000151
600	2,9	8,36E-5
900	1	0,000177
1800	0,001	0,000382
2400	8E-5	0,00021
3600	5E-6	0,000115

Diametro del foro (mm):

178

Profondità della falda dal p.c.(m):

9

Profondità del foro (m):

8,9

Lunghezza del tratto filtrante (m):

0,5

Metodo di calcolo:

Raccomandazioni A.G.I.

Permeabilità media (m/s):

9,25E-5



Committente: Comune di Pisa

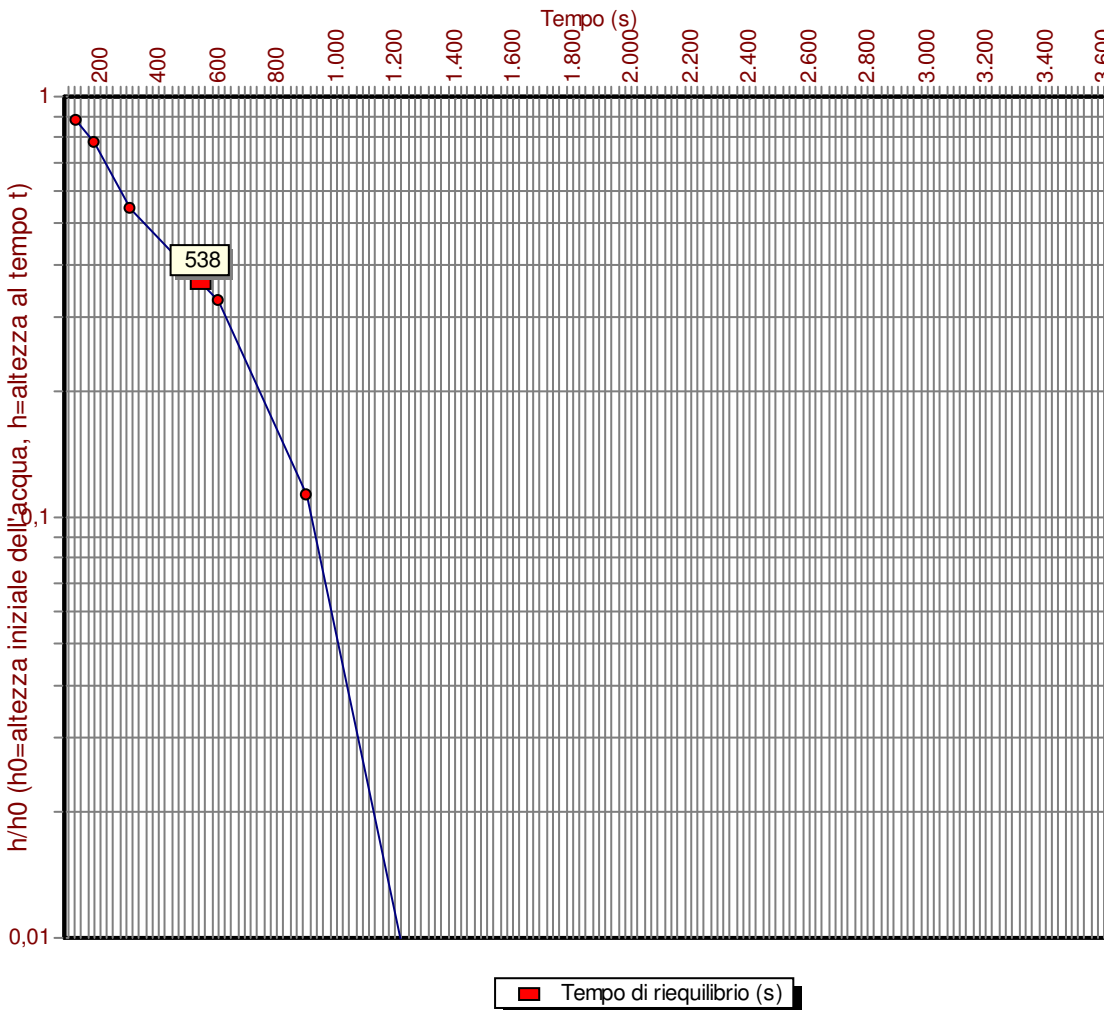
Località: Ospedaletto - Pisa

Descrizione: Prova Lefranc

Note: prova 5 piezometro S6

Sigla: 3

Grafico della prova di permeabilità in foro di sondaggio a carico variabile



Diametro del foro (mm):

178

Profondità della prova (m):

8,9

Profondità della falda dal p.c.(m):

9

Lunghezza del tratto filtrante (m):

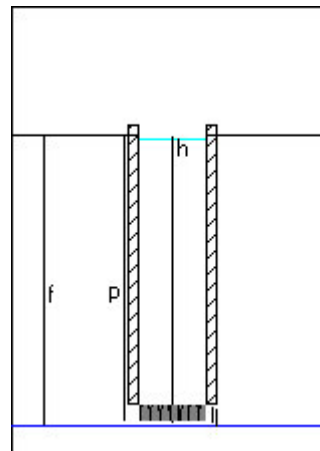
0,5

Metodo di calcolo:

Raccomandazioni A.G.I.

Permeabilità media (m/s):

9,25E-5



LEGENDA

p=profondità della prova;

f=profondità della falda;

l=tratto filtrante;

h=altezza acqua;