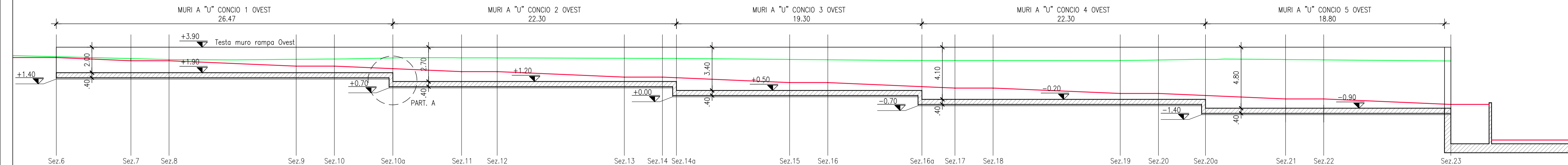


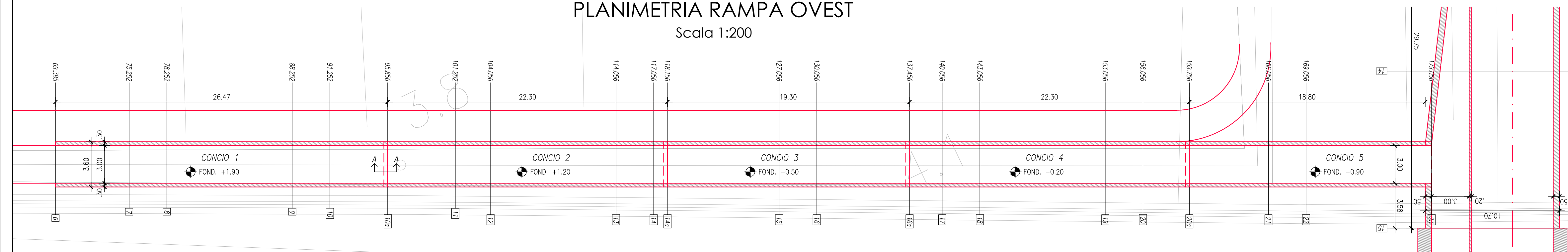
MURI RAMPA OVEST - PROFILO LATO NORD/SUD

Scala 1:200



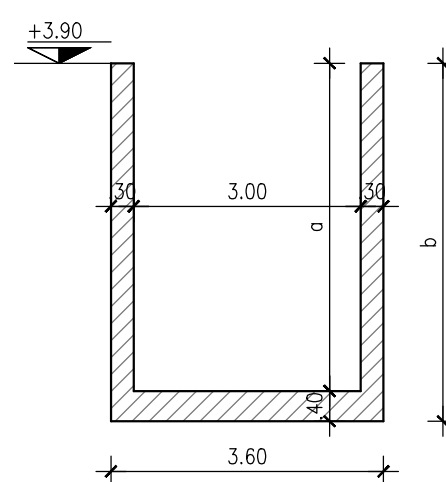
PLANIMETRIA RAMPA OVEST

Scala 1:200



SEZIONE TIPO MURI RAMPA OVEST

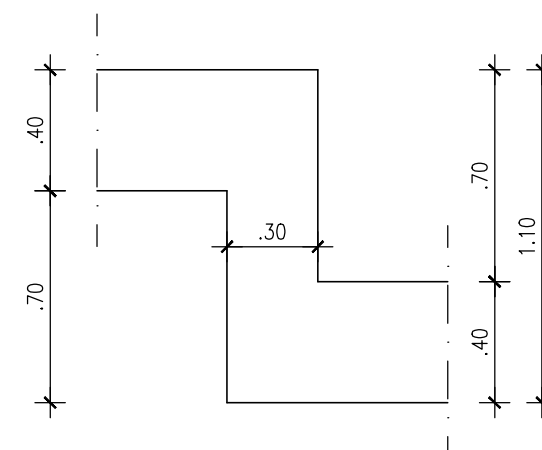
Scala 1:100



	a	b
CONCIO 1	2.00	2.40
CONCIO 2	2.70	3.10
CONCIO 3	3.40	3.80
CONCIO 4	4.10	4.50
CONCIO 5	4.80	5.20

PARTICOLARE A_SEZ. A-A

Scala 1:25



COMMITTENTE/PROPRIETARIO:



DIREZIONE INVESTIMENTI
PROGRAMMA SOPPRESSIONE P.L. E RISANAMENTO ACUSTICO

PROGETTAZIONE:

RFI - DIREZIONE INVESTIMENTI
PROGRAMMA SOPPRESSIONE P.L. E RISANAMENTO ACUSTICO

SOGGETTO TECNICO:

RFI - DIREZIONE TERRITORIALE PRODUZIONE FIRENZE
S.O. INGEGNERIA E TECNOLOGIE

PROGETTO DEFINITIVO

Linea : FIRENZE-PISA

Opera sostitutiva per la soppressione del P.L. posto al Km 78+083

SOTTOVIA CARRABILE al Km 77+826

PROGETTO DEFINITIVO

MURI RAMPA OVEST

PLANIMETRIA, PROSPETTI E CARPENTERIA

NOME FILE				SCALA		DATA		ELABORATO N.		
0814	DX	STR	007	A	VARIE	30/09/2014		3.1.7		
REDDATO: MANNOCCI				CONTROLLATO: MARCHETTI				REV.	DATA	DESCRIZIONE
				APPROVATO: MARCHETTI				B		
								C		

PROGETTISTA
DEL COSTRUTTIVI DI DETTAGLIO



Ing. CLAUDIA MARCHETTI
Ordine degli Ingegneri
di Pisa n° 2002

IMPRESA

ATI
BARALDINI QUIRINO S.p.A. -
ISOFOND S.R.L.