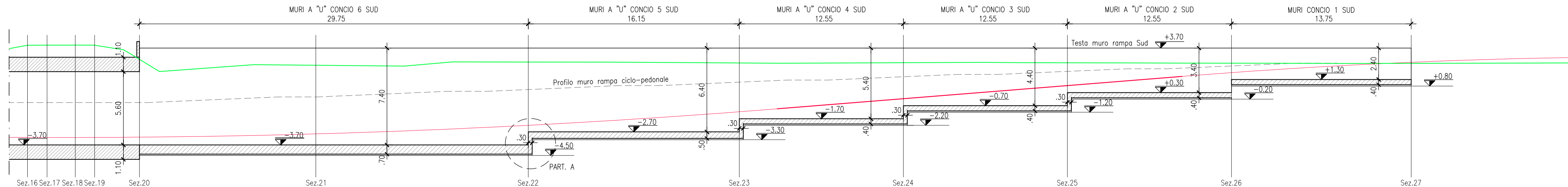


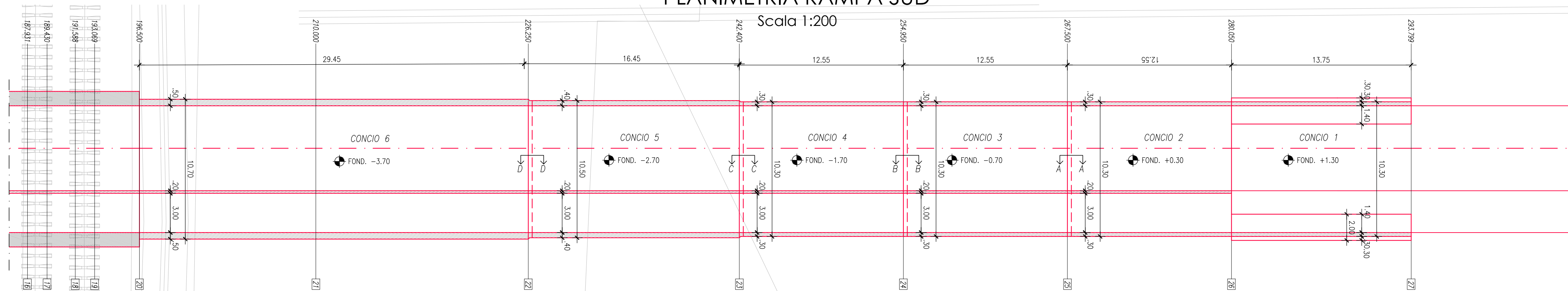
MURI RAMPA SUD - PROFILO LATO EST/OVEST

Scala 1:200



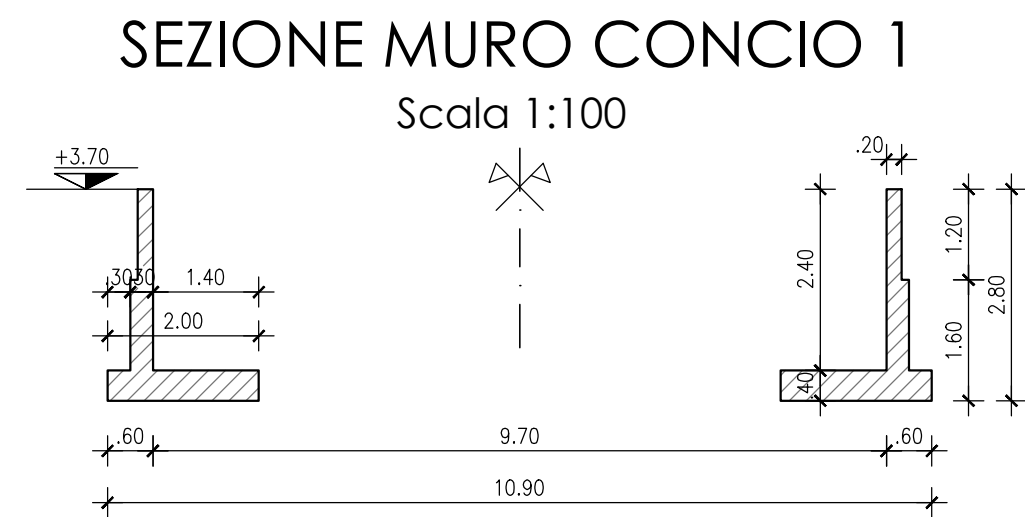
PLANIMETRIA RAMPA SUD

Scala 1:200



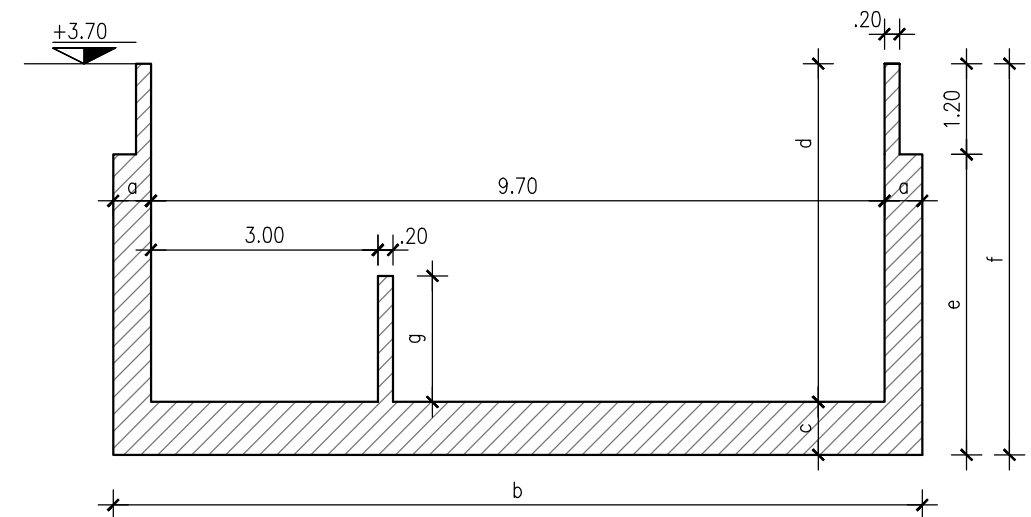
SEZIONE MURO CONCIO 1

Scala 1:100



SEZIONE TIPO MURI CONCI 2-3-4-5-6

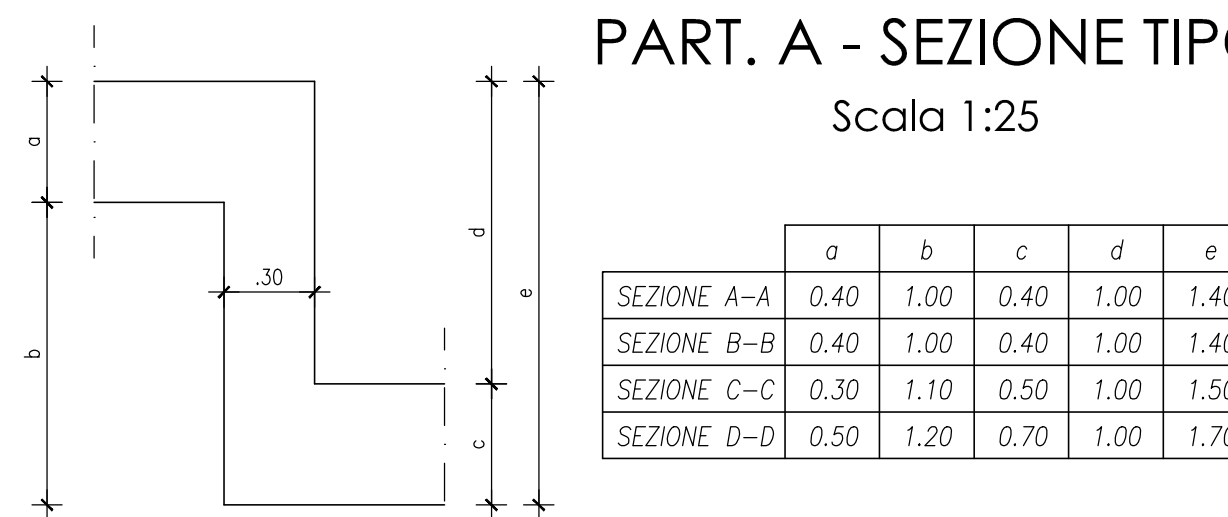
Scala 1:100



	a	b	c	d	e	f	g
CONCIO 2	0.30	10.30	0.40	3.40	2.60	3.80	var(2.03-1.62)
CONCIO 3	0.30	10.30	0.40	4.40	3.60	4.80	var(2.62-2.21)
CONCIO 4	0.30	10.30	0.40	5.40	4.60	5.80	var(3.21-2.80)
CONCIO 5	0.40	10.50	0.50	6.40	5.70	6.90	var(3.80-3.23)
CONCIO 6	0.50	10.70	0.70	7.40	6.90	8.10	var(4.23-3.24)

PART. A - SEZIONE TIPO

Scala 1:25



	a	b	c	d	e
SEZIONE A-A	0.40	1.00	0.40	1.00	1.40
SEZIONE B-B	0.40	1.00	0.40	1.00	1.40
SEZIONE C-C	0.30	1.10	0.50	1.00	1.50
SEZIONE D-D	0.50	1.20	0.70	1.00	1.70

COMMITTENTE/PROPRIETARIO:



DIREZIONE INVESTIMENTI
PROGRAMMA SOPPRESSIONE P.L. E RISANAMENTO ACUSTICO

PROGETTAZIONE:

RFI - DIREZIONE INVESTIMENTI
PROGRAMMA SOPPRESSIONE P.L. E RISANAMENTO ACUSTICO

SOGGETTO TECNICO:

RFI - DIREZIONE TERRITORIALE PRODUZIONE FIRENZE
S.O INGEGNERIA E TECNOLOGIE

PROGETTO DEFINITIVO

Linea : FIRENZE-PISA

Opera sostitutiva per la soppressione del P.L. posto al Km 78+083

SOTTOVIA CARRABILE al Km 77+826

PROGETTO DEFINITIVO

MURI RAMPA SUD

PLANIMETRIA, PROSPETTI E CARPENTERIA

NOME FILE						SCALA		DATA		ELABORATO N.	
0814	DXX	STR	006	A	VARIE		30/09/2014		3.1.6		
REDATTO: MANNOCCI				CONTROLLATO: MARCHETTI				REV.	DATA	DESCRIZIONE	
				APPROVATO: MARCHETTI				B			
								C			

PROGETTISTA
DEI COSTRUTTORI DI DETTAGLIO



Ing. CLAUDIA MARCHETTI
Ordine degli Ingegneri
di Pisa n° 2002

IMPRESA

ATI
BARALDINI QUIRINO S.p.A. -
ISOFOND S.R.L.