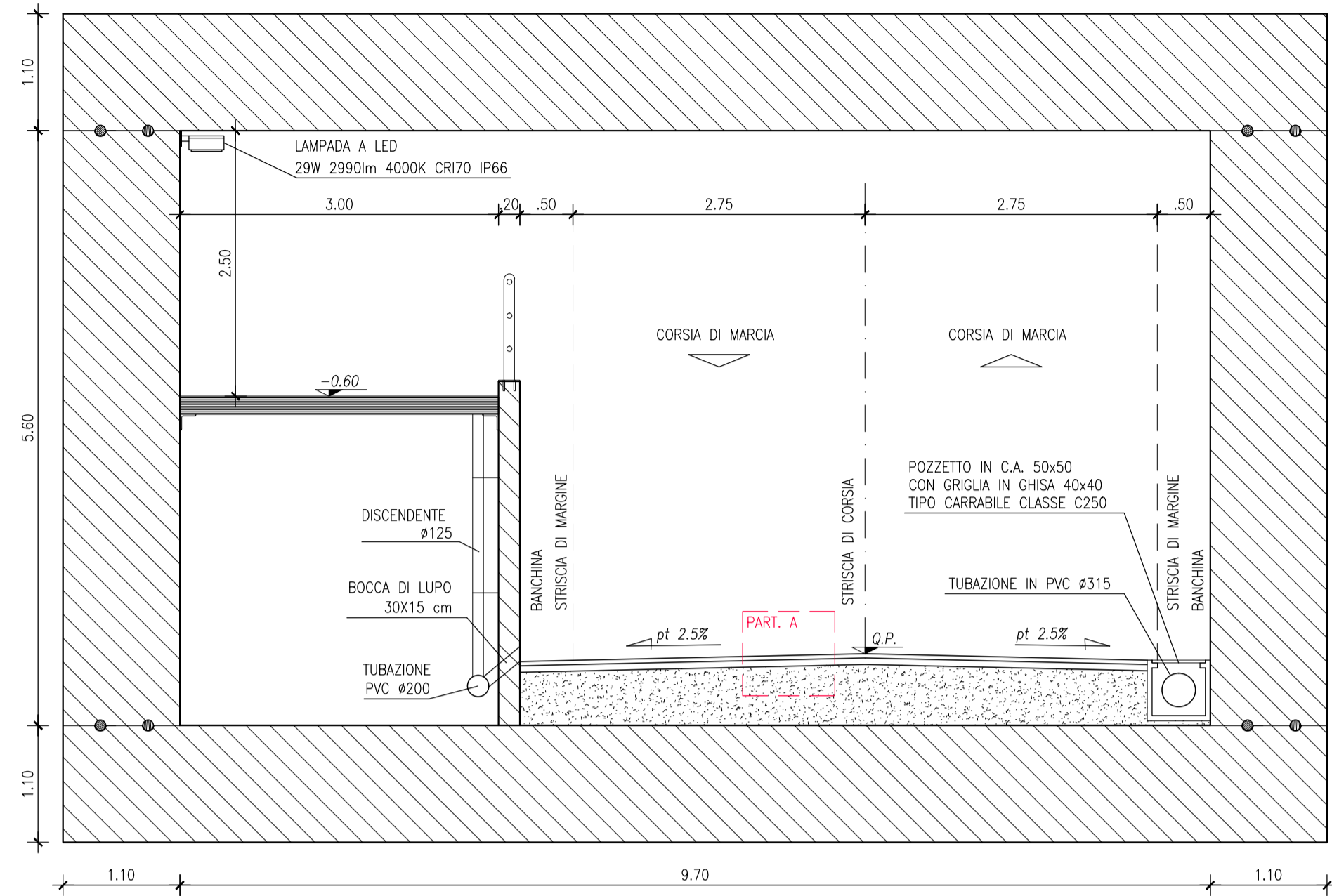
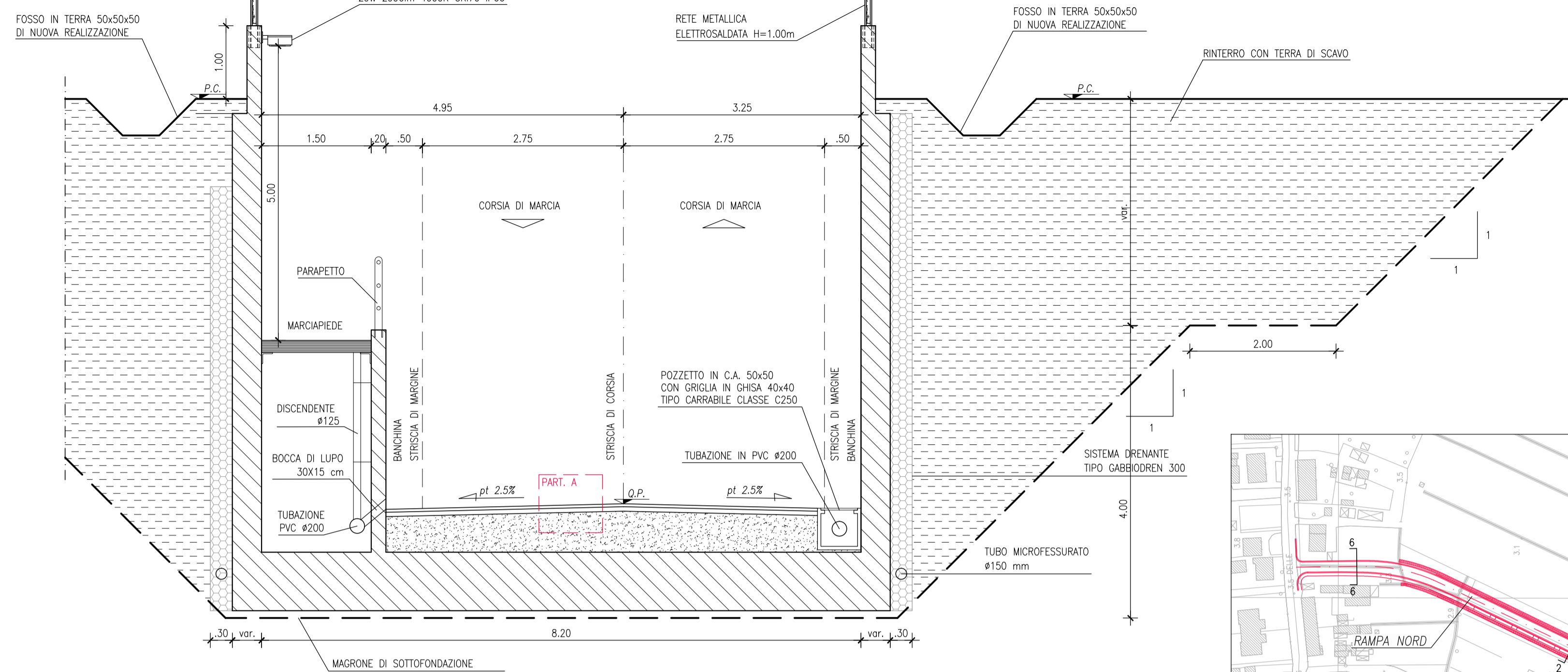


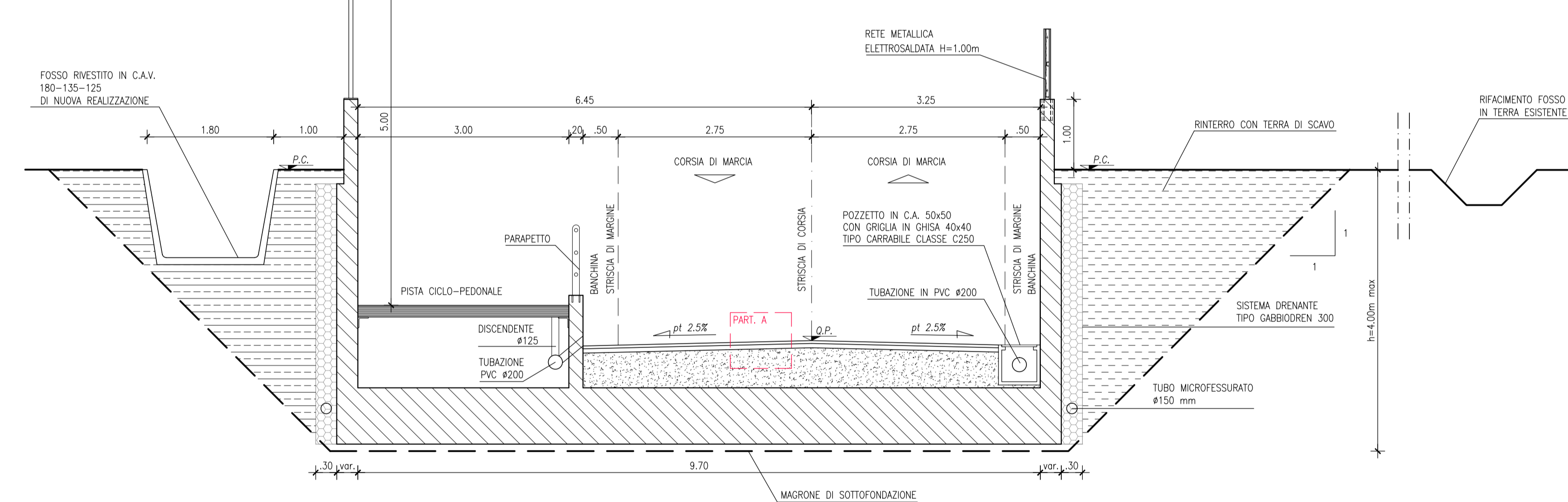
SEZIONE TIPO 1-1
MONOLITE SPINTO
Scala 1:50



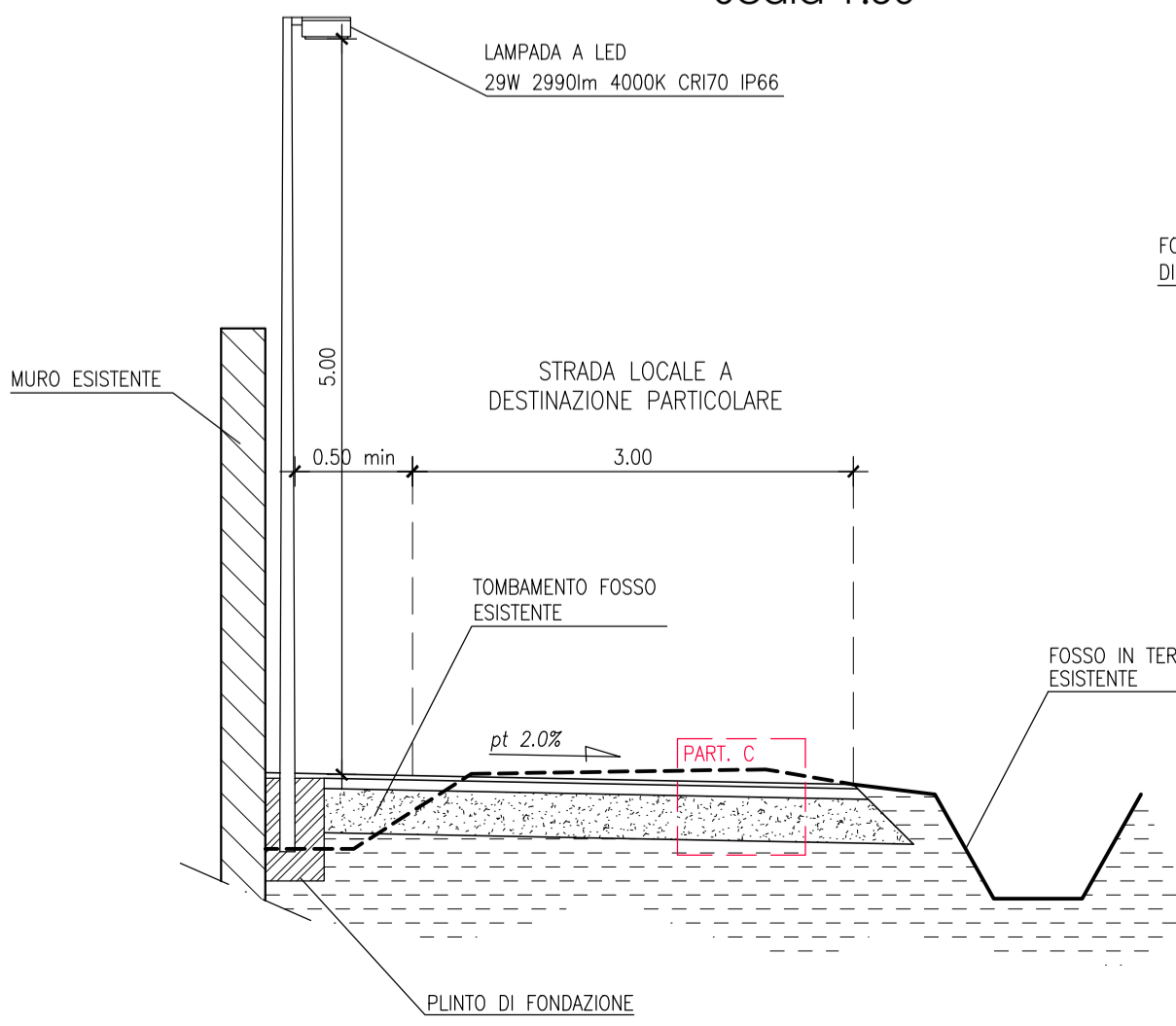
SEZIONE TIPO 2-2
RAMPA NORD
Scala 1:50



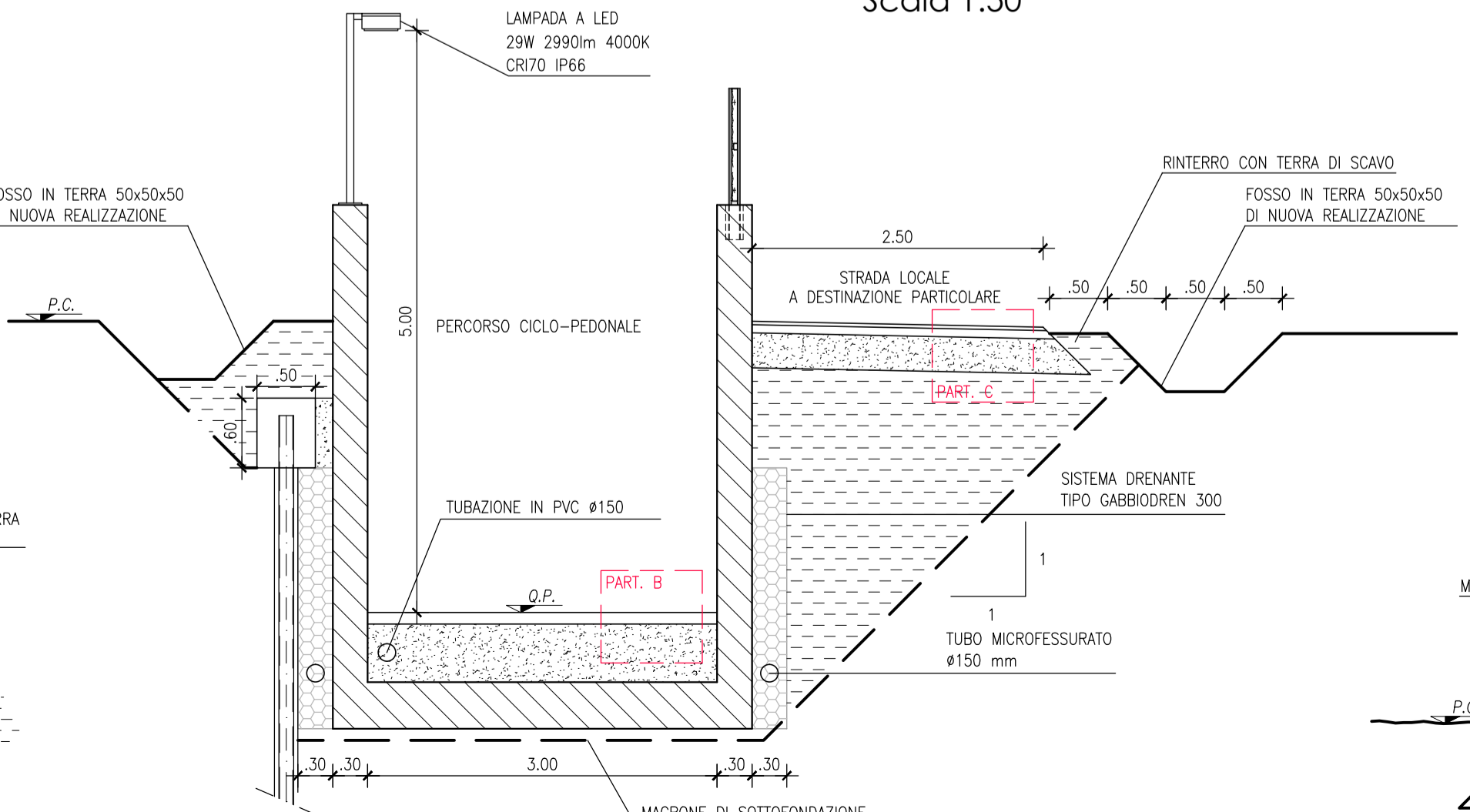
SEZIONE TIPO 3-3
RAMPA SUD
Scala 1:50



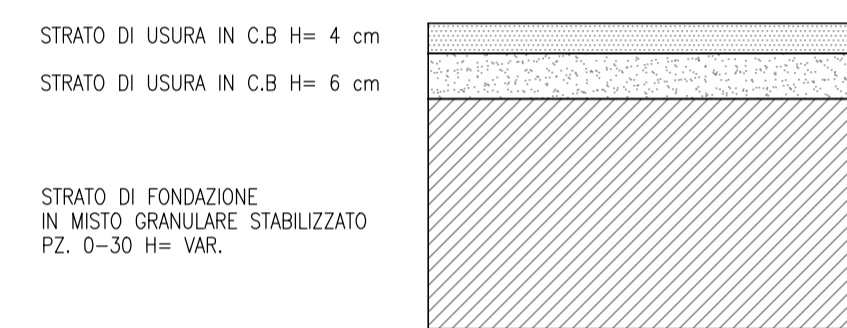
SEZIONE TIPO 5-5
STRADA LOCALE
Scala 1:50



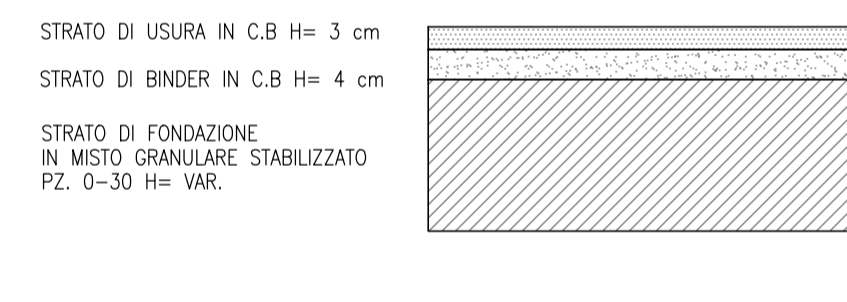
SEZIONE TIPO 4-4
RAMPA OVEST
Scala 1:50



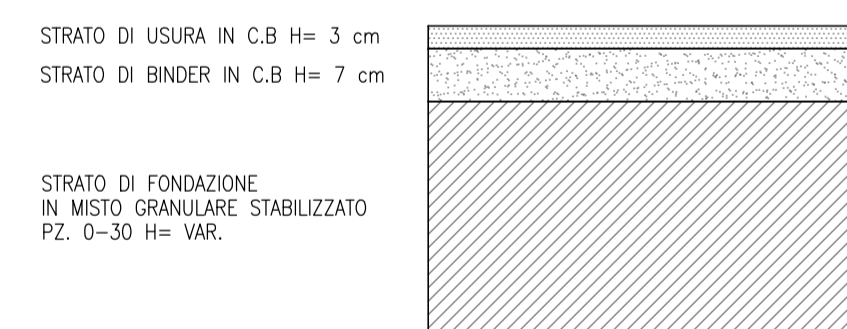
PARTICOLARE A Scala 1:10



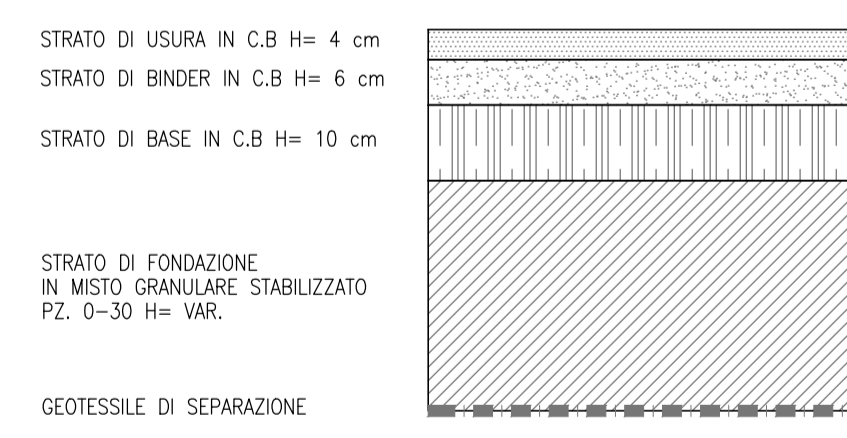
PARTICOLARE B Scala 1:10



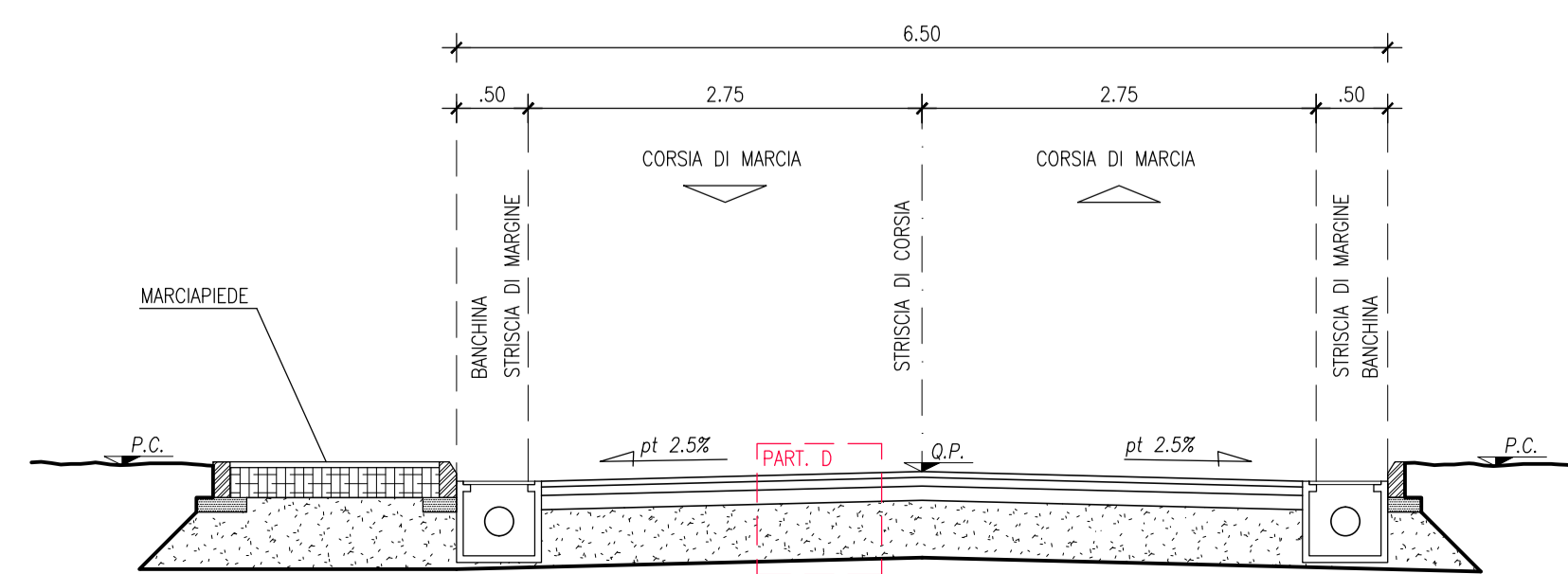
PARTICOLARE C Scala 1:10



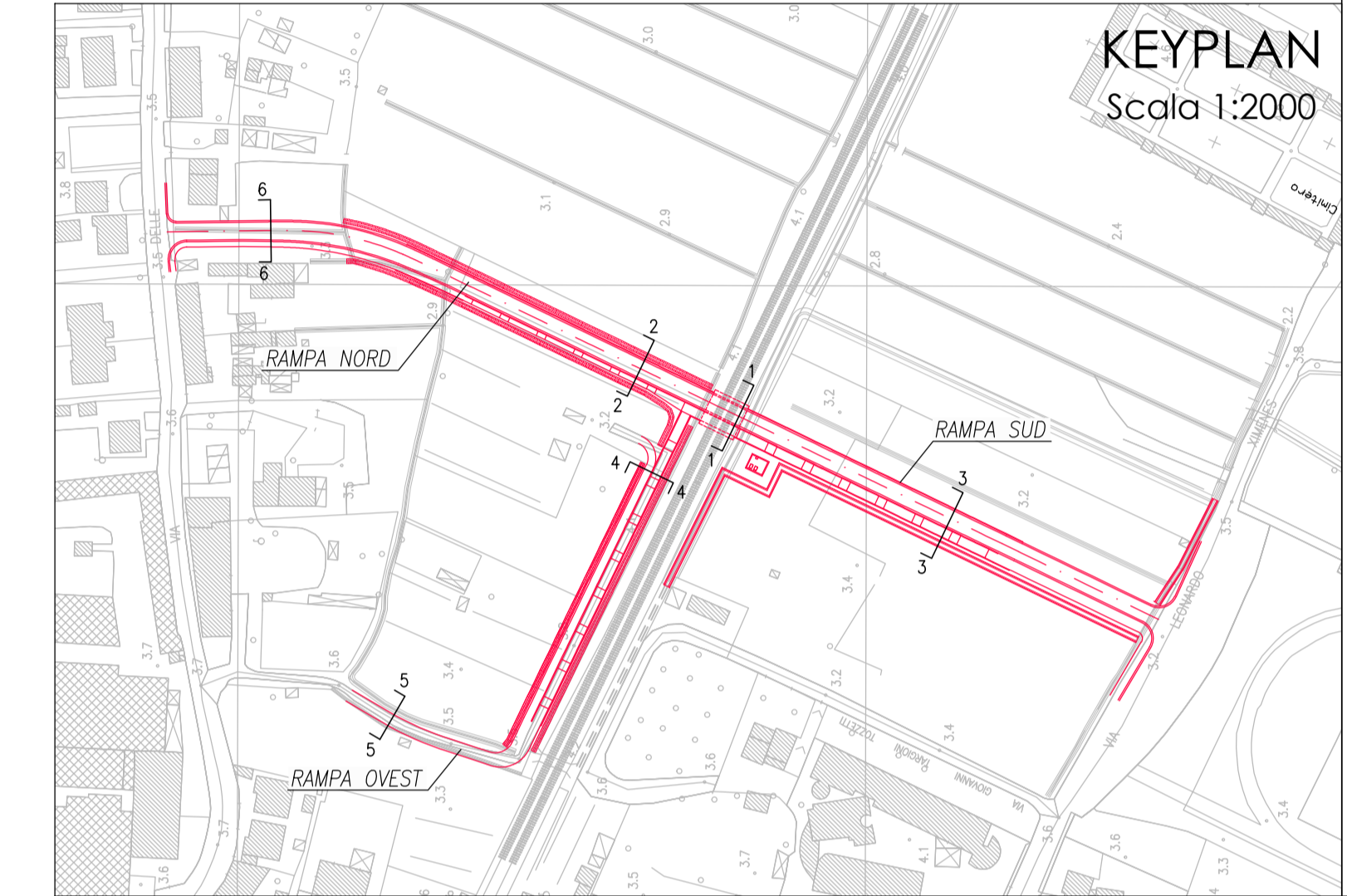
PARTICOLARE D Scala 1:10



SEZIONE TIPO 6-6
PIANO CAMPAGNA
Scala 1:50



KEYPLAN
Scala 1:2000



COMMITTENTE/PROPRIETARIO: **RFI** - **RETE FERROVIARIA ITALIANA**
GRUPPO FERROVIE DELLO STATO ITALIANE
DIREZIONE INVESTIMENTI
PROGRAMMA SOPPRESSIONE P.L. E RISANAMENTO ACUSTICO

PROGETTAZIONE: RFI - DIREZIONE INVESTIMENTI
PROGRAMMA SOPPRESSIONE P.L. E RISANAMENTO ACUSTICO

SOGGETTO TECNICO: RFI - DIREZIONE TERRITORIALE PRODUZIONE FIRENZE
S.O. INGEGNERIA E TECNOLOGIE

PROGETTO DEFINITIVO
Linea : FIRENZE-PISA
Opera sostitutiva per la soppressione del P.L. posto al Km 78+083
SOTTOVIA CARRABILE al Km 77+826
PROGETTO DEFINITIVO

SEZIONI TIPO E PARTICOLARI COSTRUTTIVI

NOME FILE				SCALA	DATA	ELABORATO N.	
0814	DXX	STD	006	A	VARIE	30/09/2014	2.1.6
REDDATO: MANNOCCI		CONTROLLATO: MARCHETTI		REV.	DATA	DESCRIZIONE	
				B			
				C			

PROGETTISTA
BELCONSTRUTTORI DI DETTAGLIO
SMART ENGINEERING
Ing. CLAUDIA MARCHETTI
Ordine degli Ingegneri di Pisa n° 2002

IMPRESA
ATI
BARALDINI QUIRINO S.p.A. -
ISOFOND S.R.L.