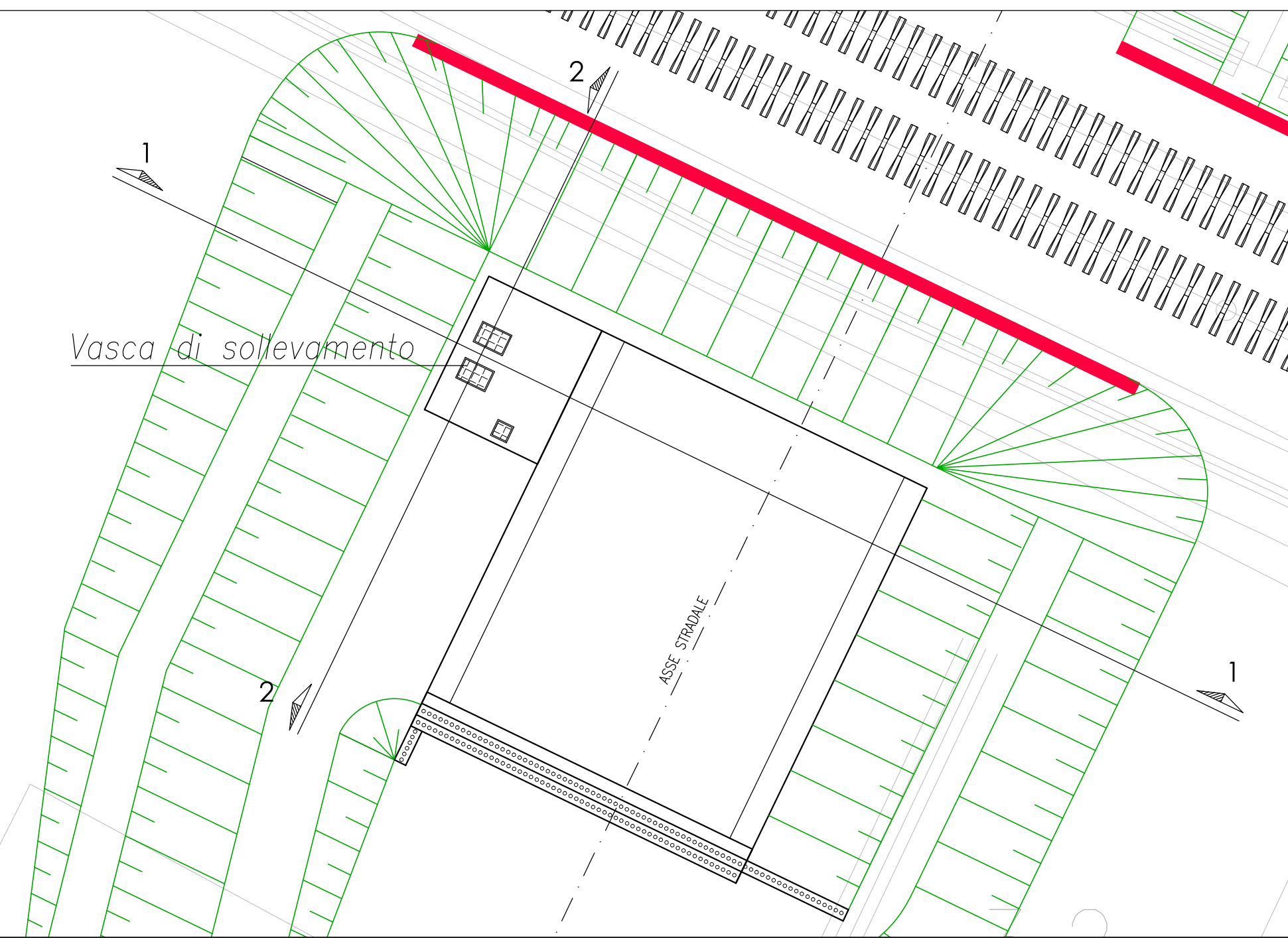


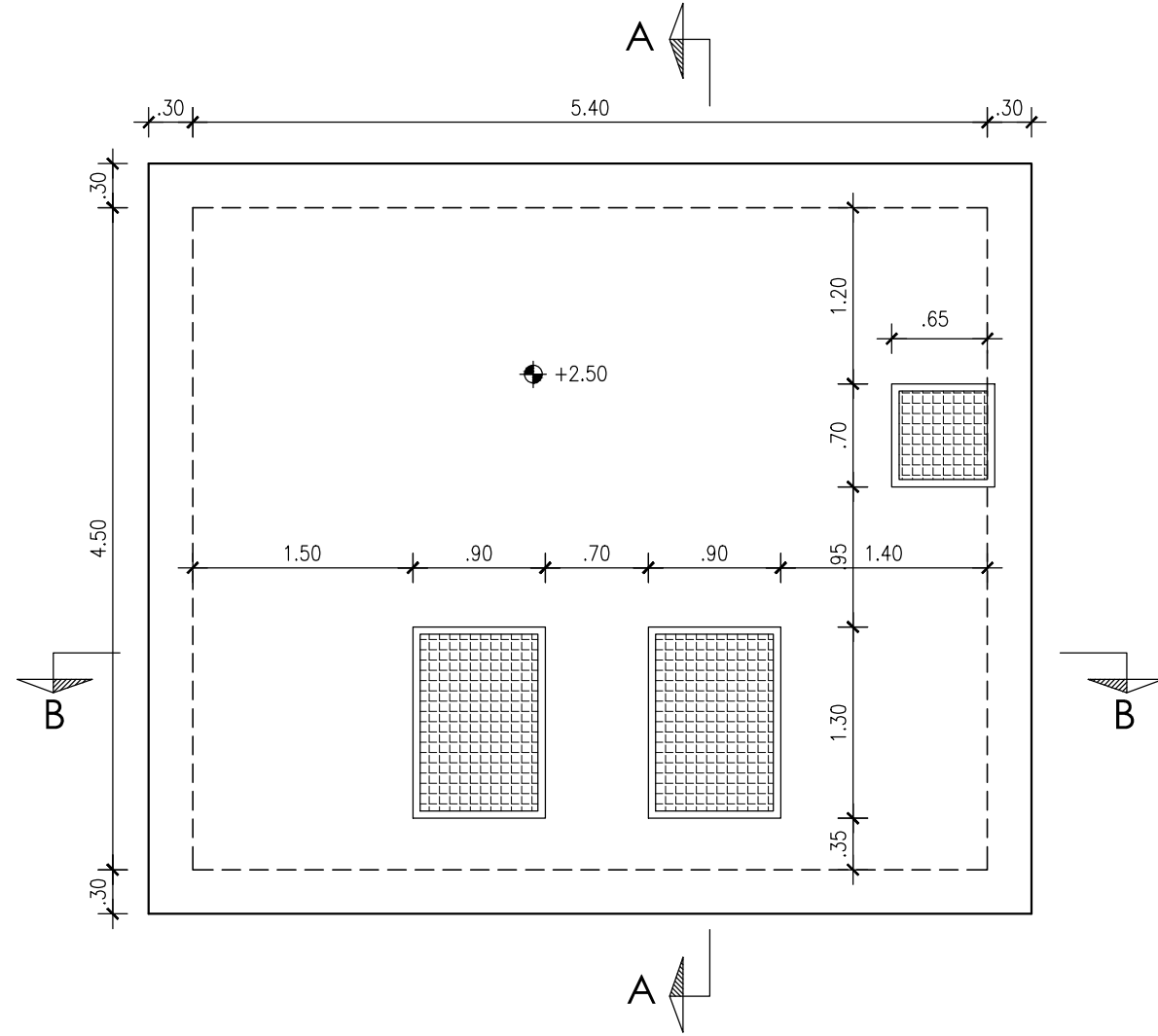
**PLANIMETRIA**

Scala 1:200



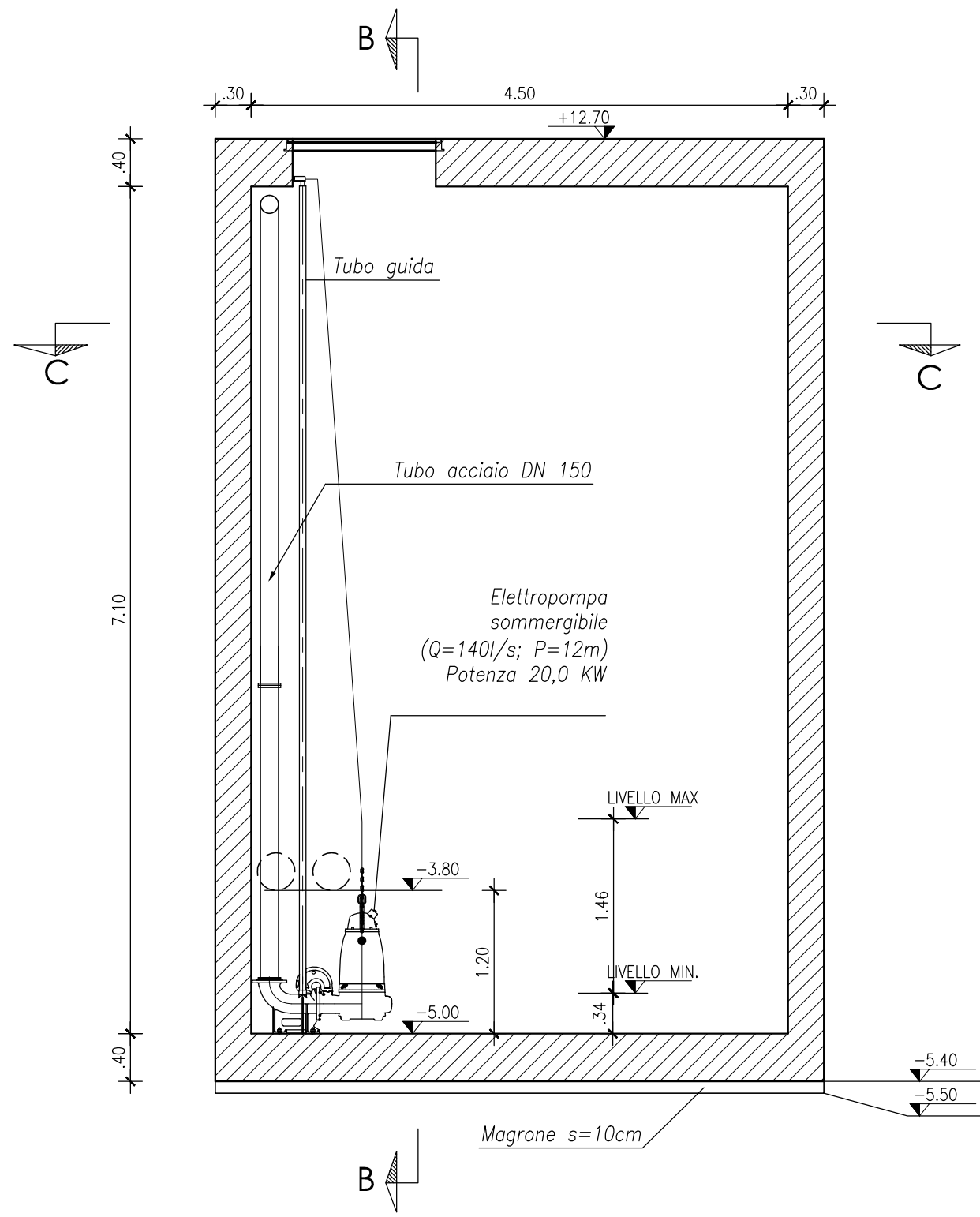
**PIANTA**

Scala 1:50



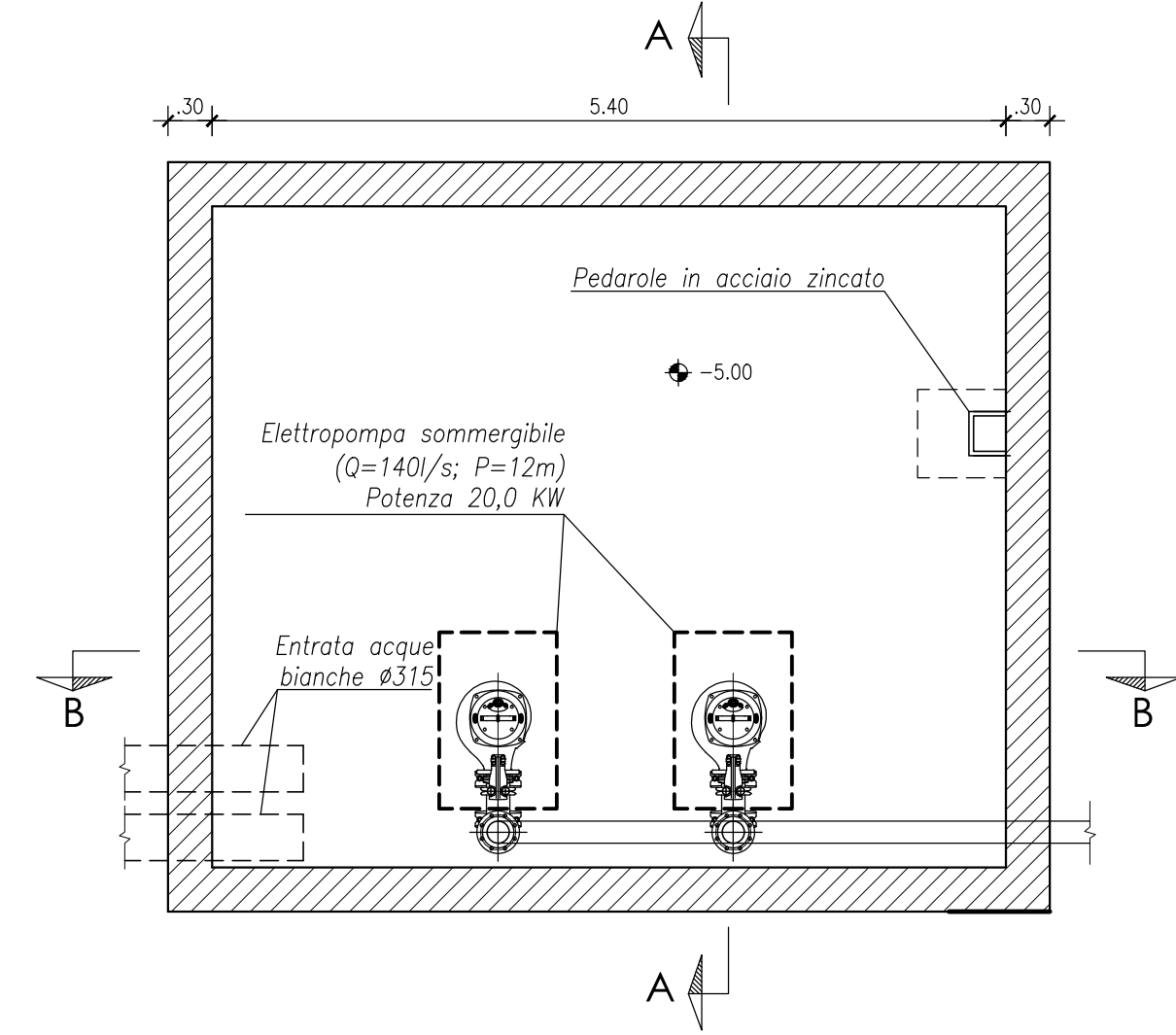
**SEZIONE A-A**

Scala 1:50



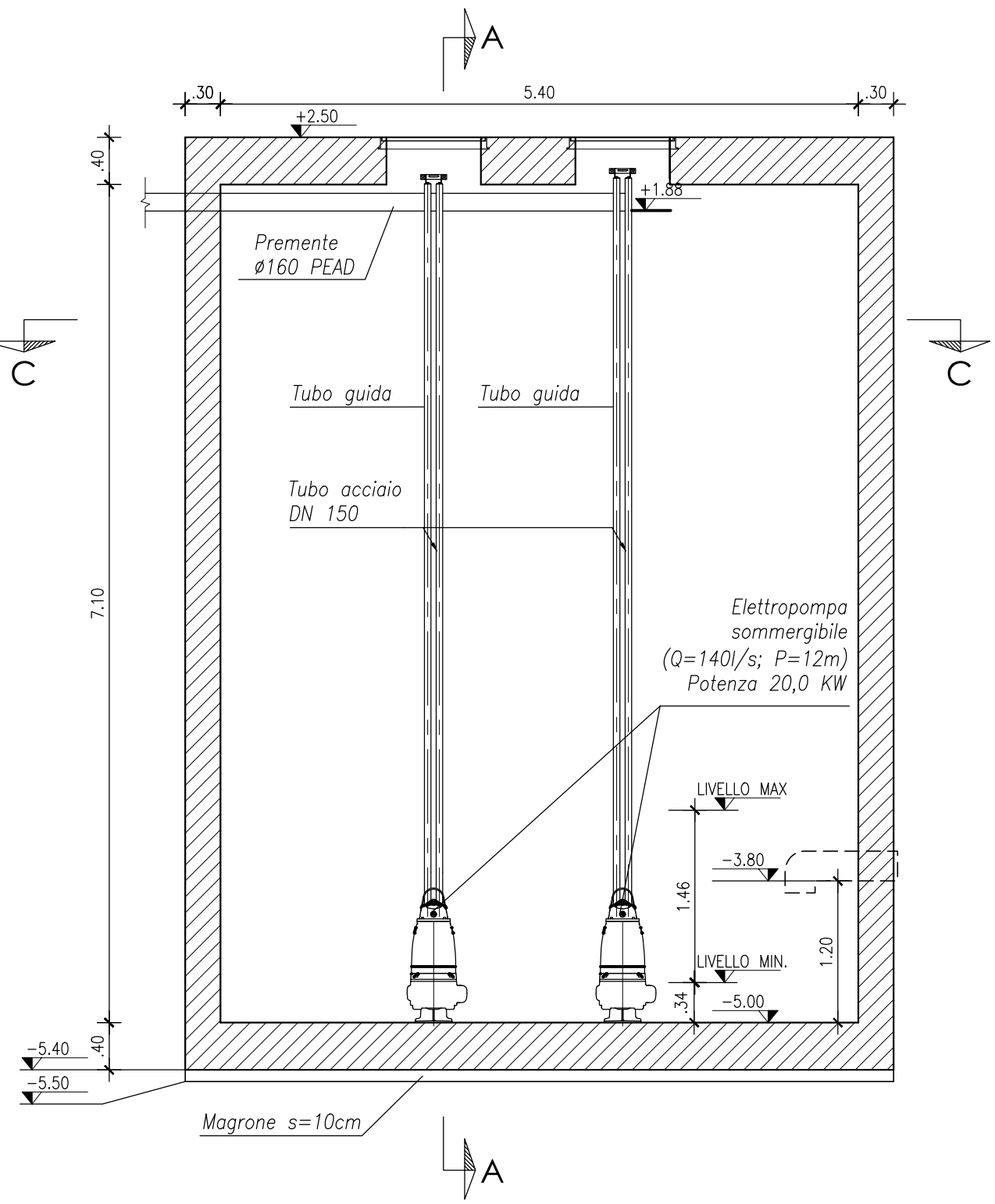
**SEZIONE C-C**

Scala 1:50



**SEZIONE B-B**

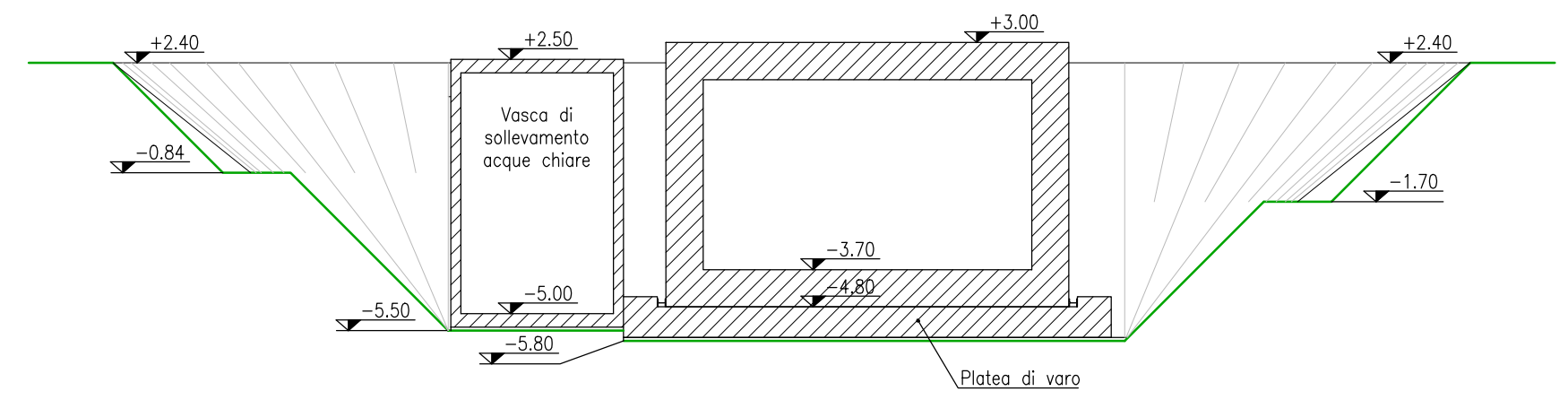
Scala 1:50



**MATERIALI UTILIZZATI**  
 Magrone R<sub>ck</sub> 25MPa  
 Calcestruzzo R<sub>ck</sub> 30MPa  
 - Classe di consistenza S4  
 - Classe di esposizione XC2

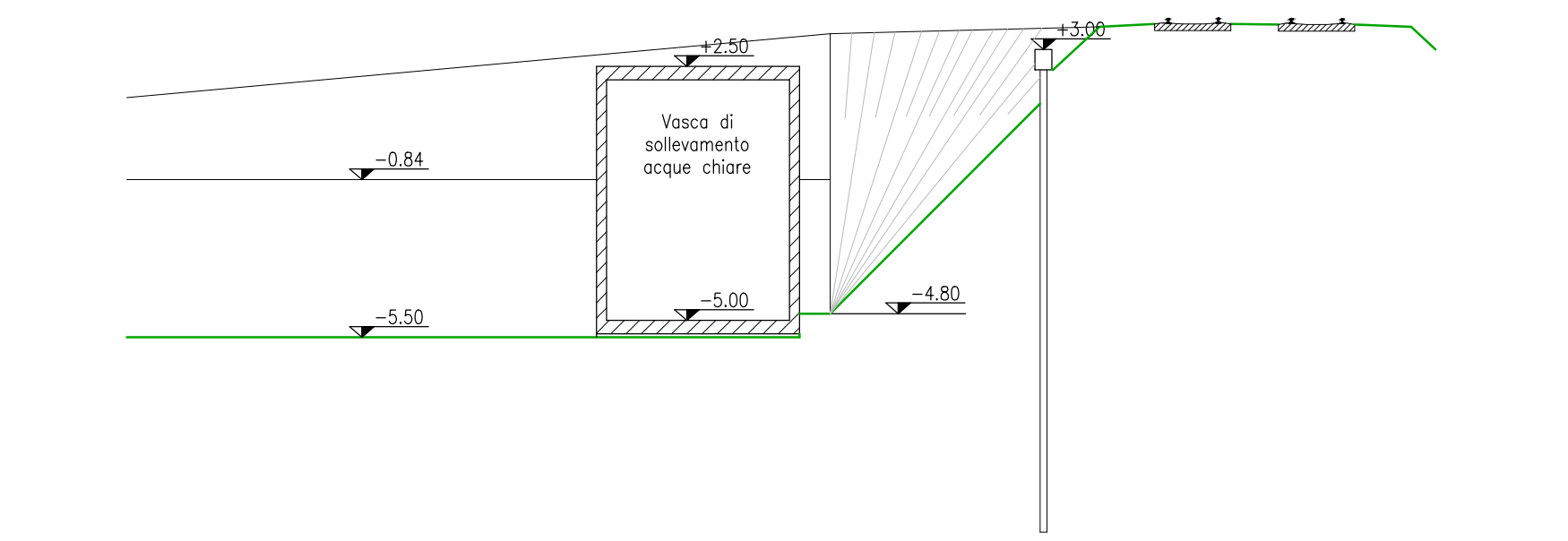
**SEZIONE 1-1**

Scala 1:200



**SEZIONE 2-2**

Scala 1:200



COMMITTENTE/PROPRIETARIO: **RFI** RETE FERROVIARIA ITALIANA  
 GRUPPO FERROVIE DELLO STATO ITALIANE  
 DIREZIONE INVESTIMENTI  
 PROGRAMMA SOPPRESSIONE P.L. E RISANAMENTO ACUSTICO

PROGETTAZIONE: RFI - DIREZIONE INVESTIMENTI  
 PROGRAMMA SOPPRESSIONE P.L. E RISANAMENTO ACUSTICO

SOGGETTO TECNICO: RFI - DIREZIONE TERRITORIALE PRODUZIONE FIRENZE  
 S.O INGEGNERIA E TECNOLOGIE

**PROGETTO DEFINITIVO**

Linea : FIRENZE-PISA

**Opera sostitutiva per la soppressione del P.L. posto al Km 78+083**

**SOTTOVIA CARRABILE al Km 77+826**

**PROGETTO DEFINITIVO**

**VASCHE DI SOLLEVAMENTO DELLE ACQUE CHIARE**

**CARPENTERIE**

|                   |                        |       |            |                              |
|-------------------|------------------------|-------|------------|------------------------------|
| NOME FILE         |                        | SCALA | DATA       | ELABORATO N.<br><b>3.1.8</b> |
| 0814              | DXX   STR   008   A    | 1:50  | 30/09/2014 |                              |
| REDATTO: MANNOCCI | CONTROLLATO: MARCHETTI | REV.  | DATA       | DESCRIZIONE                  |
|                   | APPROVATO: MARCHETTI   | B     |            |                              |
|                   |                        | C     |            |                              |

**PROGETTISTA**  
 DE COSTRUTTORI DI DETTAGLIO

**SMART ENGINEERING**  
 Ing. CLAUDIA MARCHETTI  
 Ordine degli Ingegneri di Pisa n° 2002

**IMPRESA**  
 ATI  
 BARALDINI QUIRINO S.p.A. -  
 ISOFOND S.R.L.