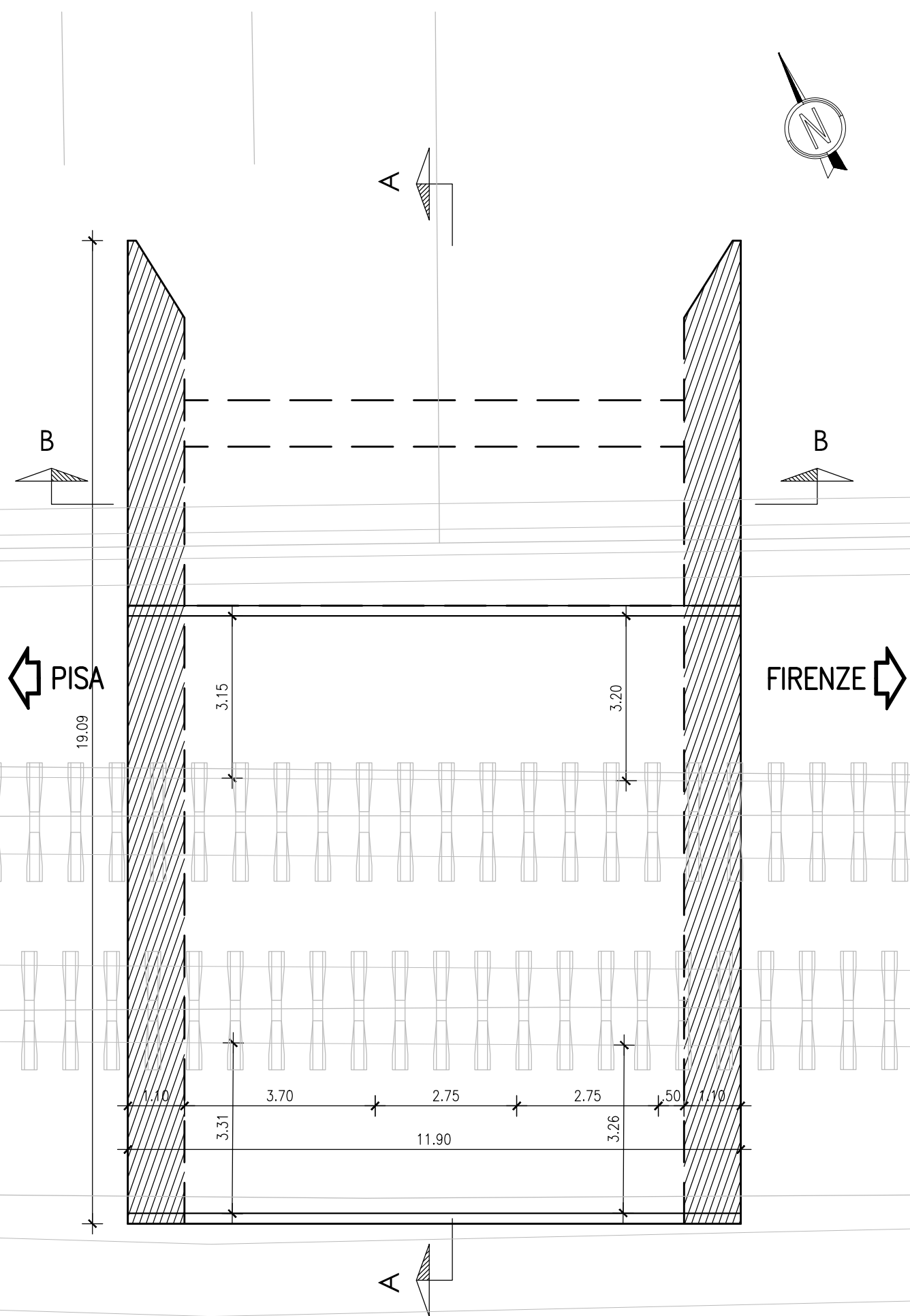


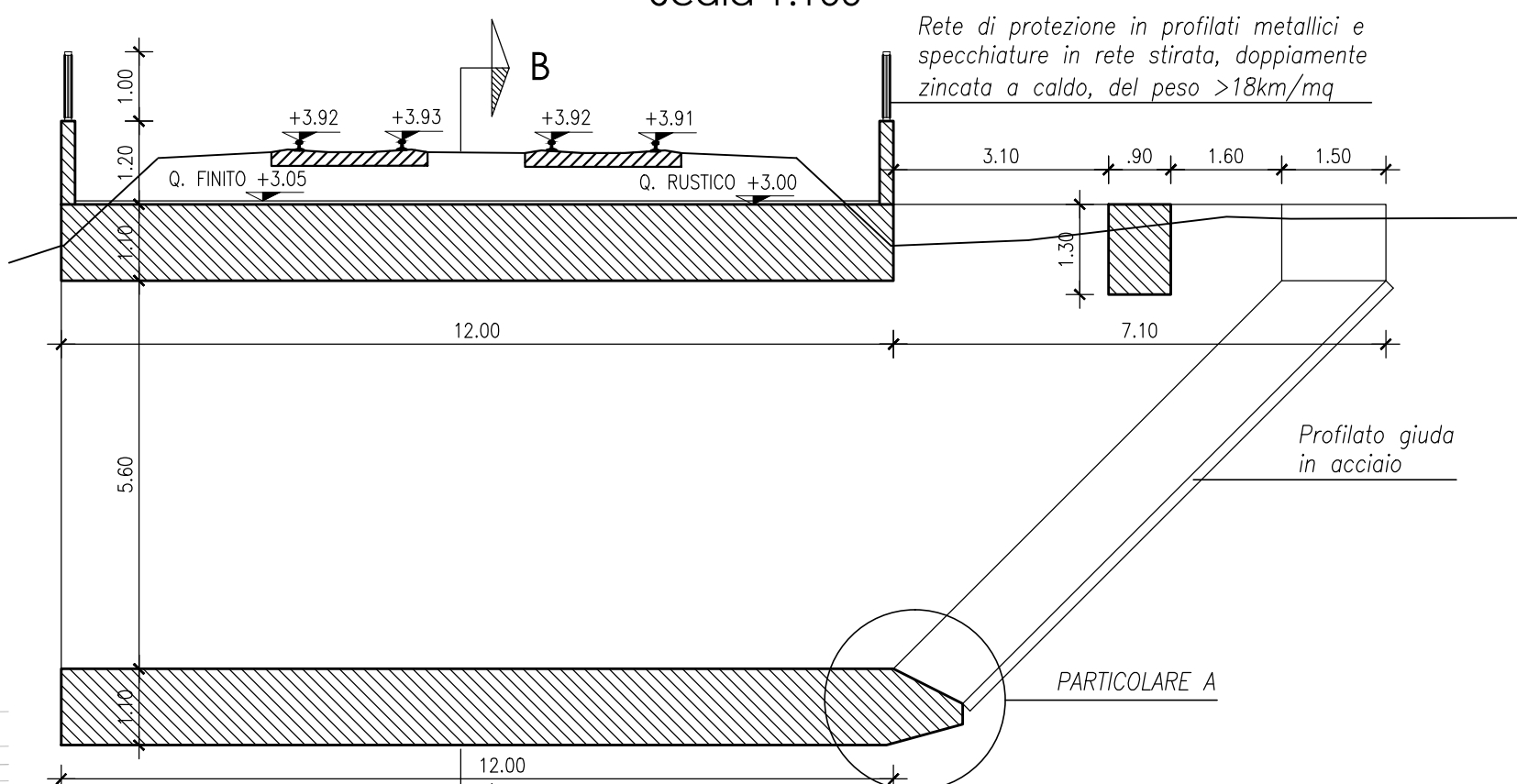
PLANIMETRIA

Scala 1:100



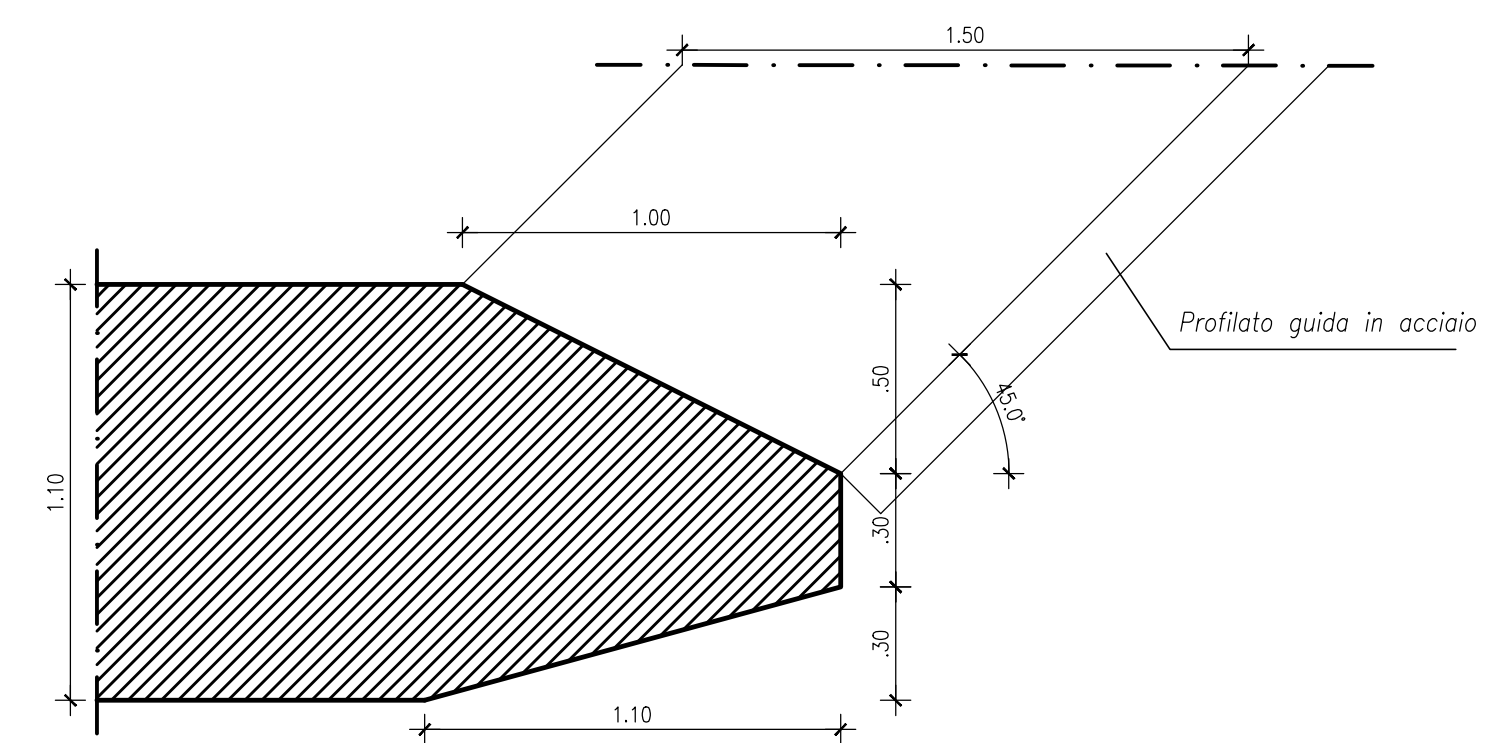
SEZIONE LONGITUDINALE A-A

Scala 1:100



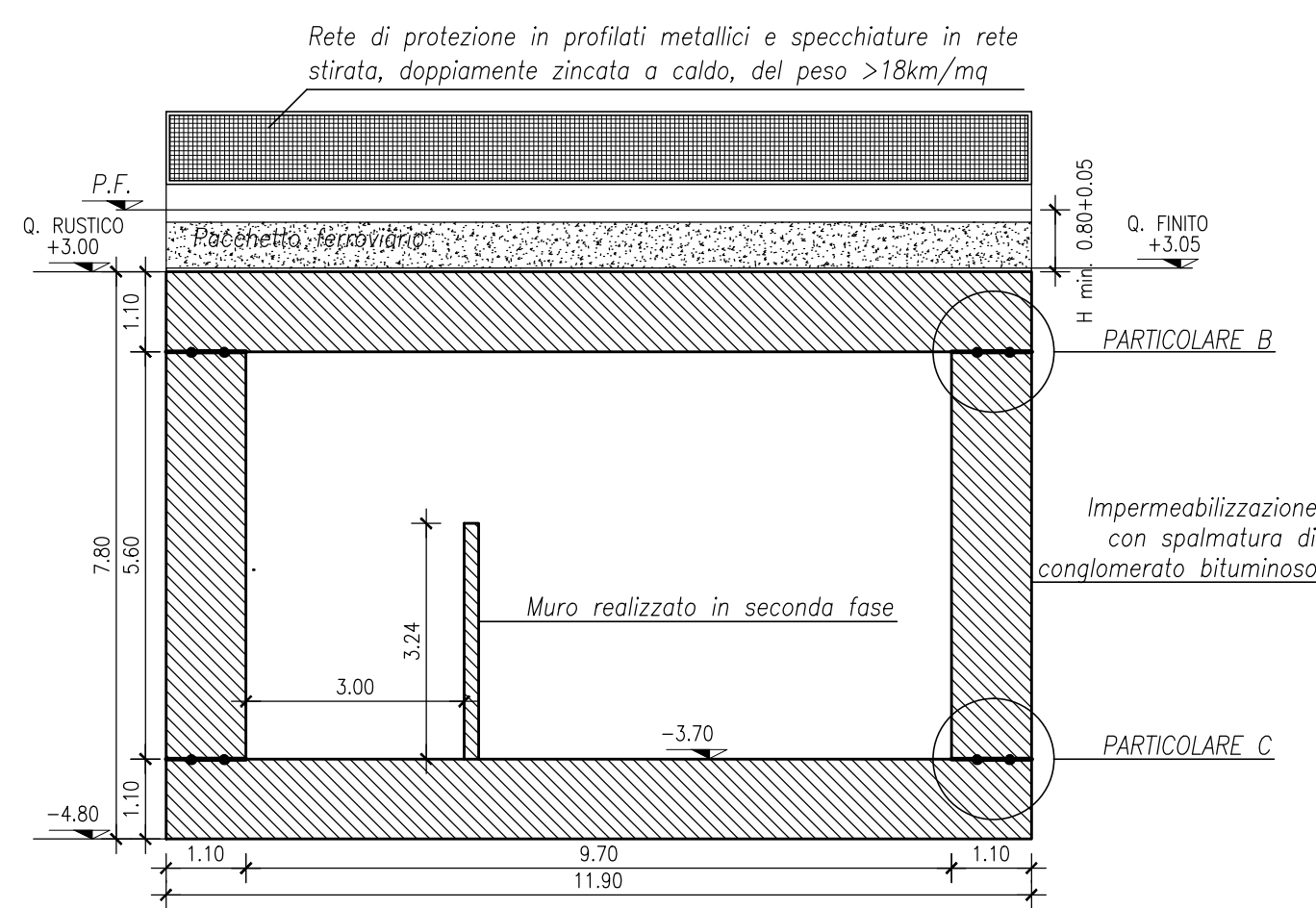
PARTICOLARE A

SAGOMATURA SOLETTA DI BASE MONOLITE - Scala 1:20



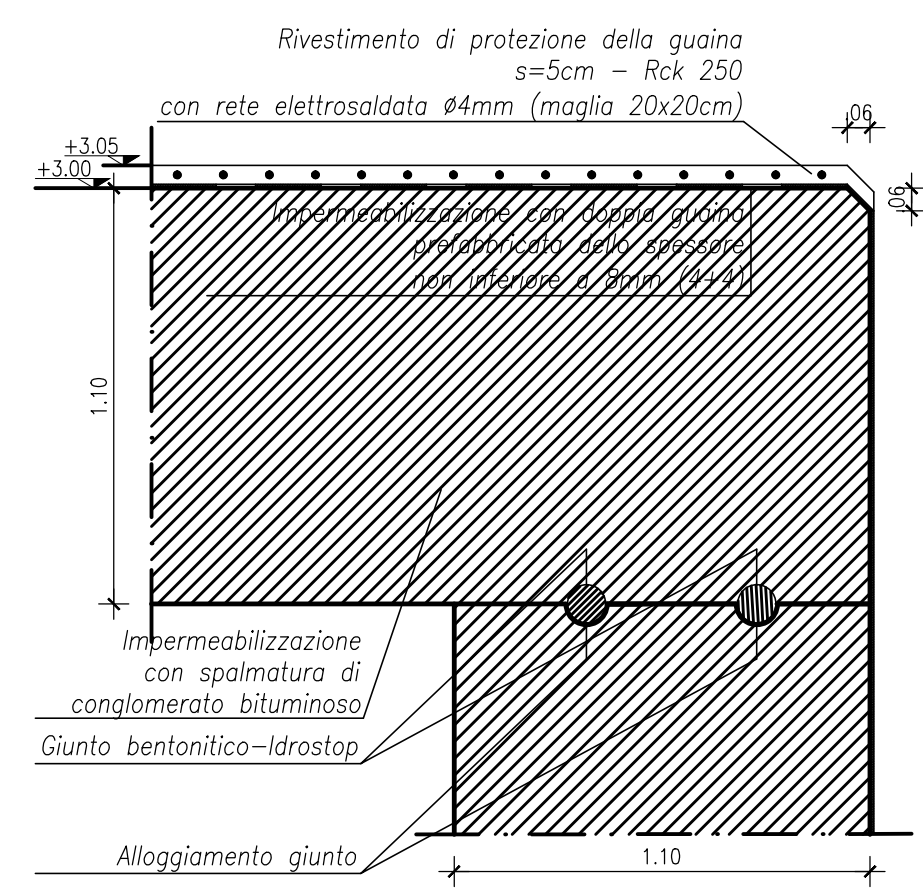
SEZIONE TRASVERSALE B-B

Scala 1:100



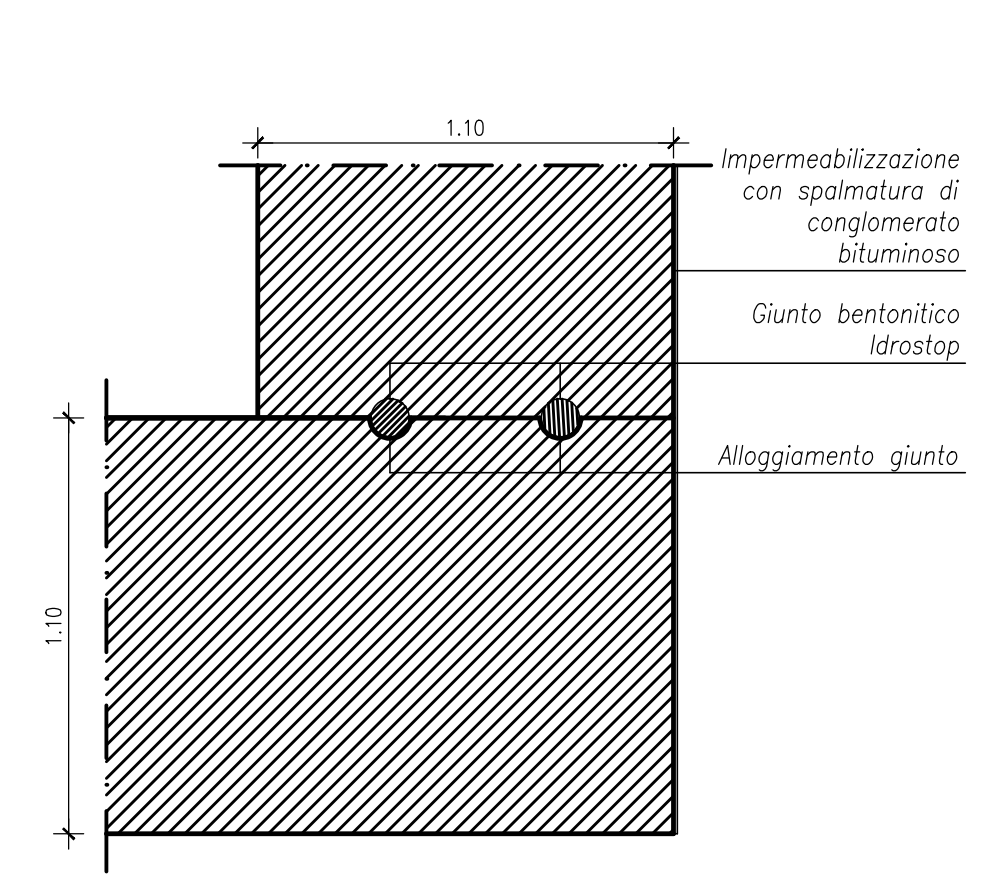
PARTICOLARE B

SMUSSO LATERALE PER POSIZIONAMENTO GUAINA
Scala 1:20



PARTICOLARE C

POSIZIONAMENTO GIUNTO BENTONITICO-IDROSTOP
Scala 1:20



COMMITTENTE/PROPRIETARIO:  **RFI**
RETE FERROVIARIA ITALIANA
GRUPPO FERROVIE DELLO STATO ITALIANE
DIREZIONE INVESTIMENTI
PROGRAMMA SOPPRESSIONE P.L. E RISANAMENTO ACUSTICO

PROGETTAZIONE: RFI - DIREZIONE INVESTIMENTI
PROGRAMMA SOPPRESSIONE P.L. E RISANAMENTO ACUSTICO

SOGGETTO TECNICO: RFI - DIREZIONE TERRITORIALE PRODUZIONE FIRENZE
S.O. INGEGNERIA E TECNOLOGIE

PROGETTO DEFINITIVO

Linea : FIRENZE-PISA

Opera sostitutiva per la soppressione del P.L. posto al Km 78+083

SOTTOVIA CARRABILE al Km 77+826

PROGETTO DEFINITIVO

MONOLITE

CARPENTERIA

NOME FILE				SCALA	DATA	ELABORATO N.
0814	DXX	STR	004	A	1:100/1:20	30/09/2014
REDATTO: MANNOCCI				CONTROLLATO: MARCHETTI		DESCRIZIONE
APPROVATO: MARCHETTI				REV.	DATA	
				B		
				C		

PROGETTISTA
DEL COSTRUTTORI DI DETTAGLIO

 **SMART ENGINEERING**

Ing. CLAUDIA MARCHETTI
Ordine degli Ingegneri di Pisa n° 2002

IMPRESA

ATI
BARALDINI QUIRINO S.p.A. -
ISOFOND S.R.L.