



COMUNE DI PISA

Piano Attuativo

ex Scheda Norma 13.2 - 13.3 in variante Campaldo - via Pietrasantina

"LA PORTA NUOVA" PROGETTO OPERE DI URBANIZZAZIONE

SOGGETTI ATTUATORI:

Barale Giovanni
Barale Paola
Barale Roberto
Sbragia Anna Maria
Antonucci Luigi Pulpito Elena
Snc di Profeti Marmi di Luca, Gabriele & C.
Soc. n.c. Ecoricidi di Rubessi M. e c.
Baldacci Massimo
Comune di Pisa
Castiglioni Elena Pieri Marta
Pieri Paolo
Pieri Tommaso
Serafini Anna Maria
Serafini Franca

GRUPPO DI LAVORO:

Arch. Alessandro Caponi, Arch. Gianluca Arrighi
C-A architettura, Lung. Mediceo 16, 56127 Pisa
contatti: 050580254 - a.caponi@own.it

Dott. Ing. Stefano Carani
CARANI E PIERONI ING. ASS.
via Cisanello 145, 56124 Pisa
tel. 050.576174, studio@caranieroni.it

Studio Tecnico Geom. Marco Deri
Vicolo del Vaccello Orpialo 18
56017 San Giuliano Terme (PI)

Dott. Geol. Fabrizio Alvares
Geoser S.C.R.L.
via Lenin 132, San Martino Urmiano (PI)

Dott. Ing. Stefano Scorrano
via Bovio 52
Pisa

scala 1:1000

Oggetto: ILLUMINAZIONE PUBBLICA
Schema rete e distribuzione corpi illuminanti
Particolari costruttivi

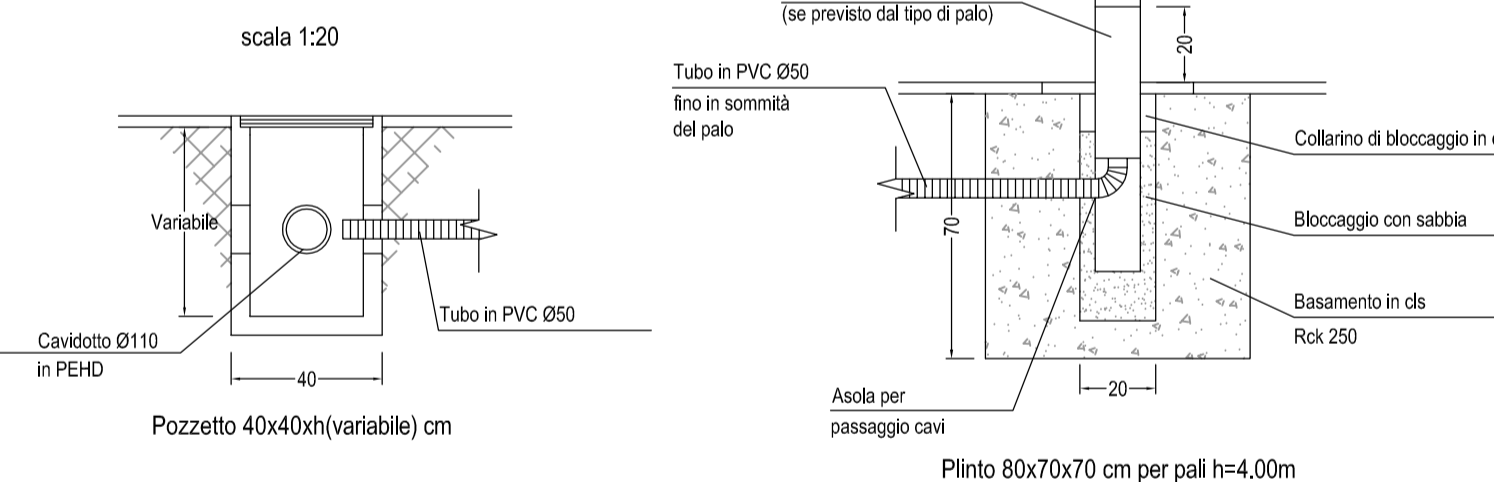
U15

novembre 2011
agg. marzo 2012

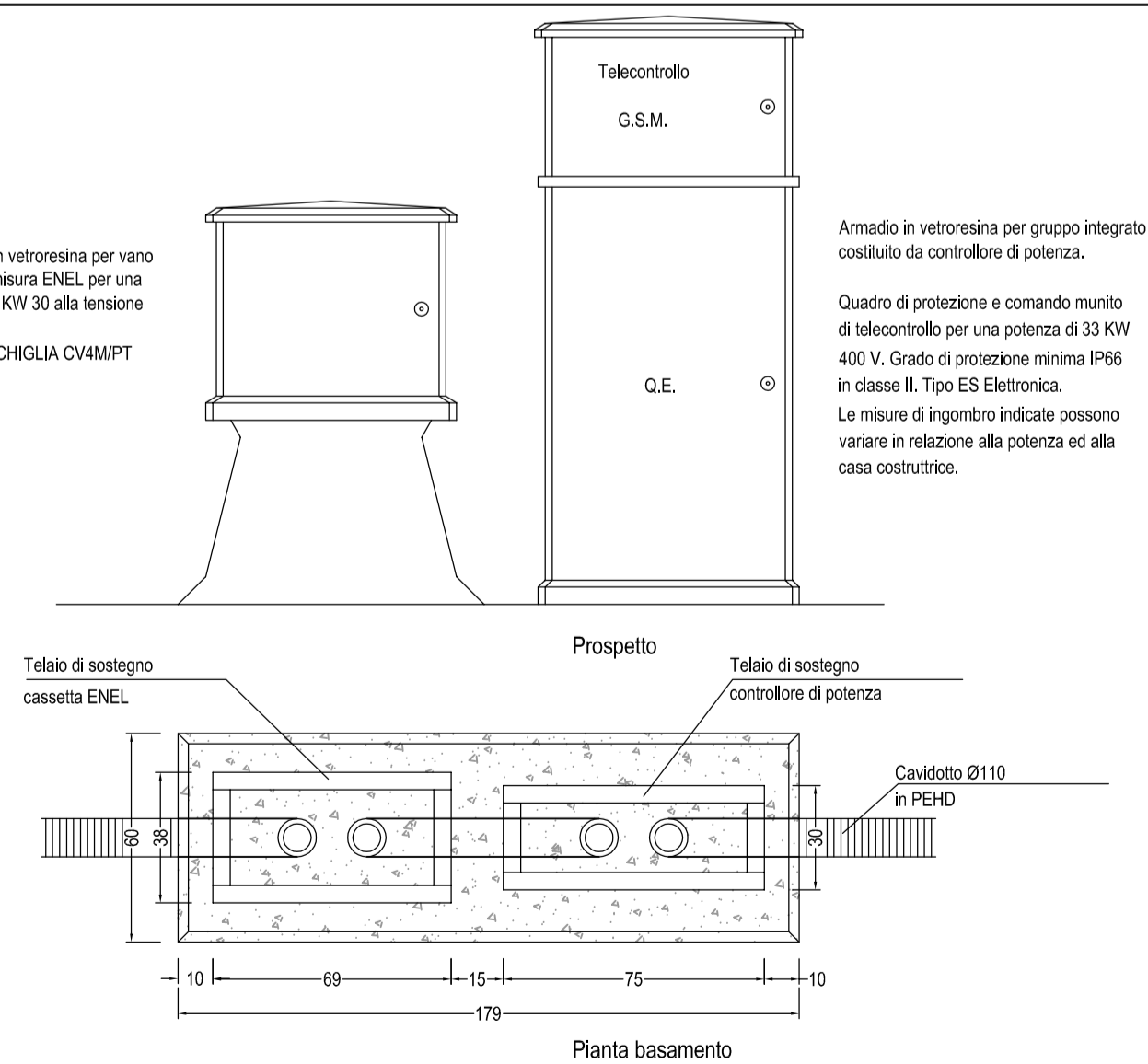
Tavola n°

OGNI DIRITTO DI RIPRODUZIONE ED UTILIZZO È RISERVATO AL PROGETTISTA

PARTICOLARE DI MONTAGGIO POZZETTO, PLINTO DI FONDAZIONE-PALO



Cassetta in vetroresina per vano gruppi di misura ENEL per una potenza di KV 30 alla tensione di 400 V.
Tipo CONCHIGLIA CV4MIPT



Armadio in vetroresina per gruppo integrato costituito da controllore di potenza.
Quadro di protezione e comando munito di telecontrollo per una potenza di 33 KW 400 V. Grado di protezione minima IP66 in classe II. Tipo ES Elettronica.
Le misure di ingombro indicate possono variare in relazione alla potenza ed alla casa costruttrice.

LEGENDA

Illuminazione pubblica in progetto

Palo cilindrico dritto in acciaio rastremato zincato
Dimensioni palo: Ht= 600 cm al corpo illuminante;
Compresso pozzetto 40x40xh var. con chiusura in ghisa sferoidale C250;
Armatura Tipo Philips CitySpirit Street 150 W
Plinto di fondazione di dimensioni: 80 x 70 x 80 cm

Doppio Palo cilindrico dritto in acciaio rastremato
Dimensioni palo: Ht= 400 cm al corpo illuminante;
Compresso pozzetto 40x40xh var. con chiusura in ghisa sferoidale C250;
Armatura Tipo Philips CitySpirit Street 150 W
Plinto di fondazione di dimensioni: 80 x 70 x 80 cm

Palo cilindrico dritto in acciaio rastremato
Dimensioni palo: Ht= 400 cm al corpo illuminante;
Compresso pozzetto 40x40xh var. con chiusura in ghisa sferoidale C250;
Armatura Tipo Philips CitySpirit Street 70 W
Plinto di fondazione di dimensioni: 80 x 70 x 80 cm

□ Pozzetto 40x40xh var. con chiusura in ghisa sferoidale C250

⊞ Armadio gruppo di misura Enel e Controllore di Potenza

⊞ Cabina Enel 4x4 m

comparto 1 comparto 2 comparto 3 comparto 4 comparto 5

Cavitato Ø110 in PEHD a doppia parete
esterna corrugata ed interna liscia

Cavo elettrico unipolare tipo FG7R in corda di rame flessibile

--- Linea 4x6 mmq
— Linea 4x10 mmq

Nota: l'illuminazione pubblica prevista nei comparti 3 e 4 rimarrà alimentata da utenza privata fino all'avvenuto completamento dell'impianto illuminazione pubblica dei comparti 2 (per il comparto 3) e 5 (per il comparto 4)

