





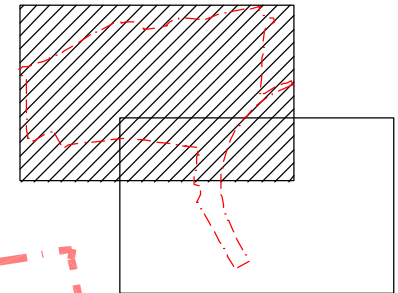
COMUNE DI PISA

PIANO DI RECUPERO AREA EX MOTOFIDES IN LOCALITA' MARINA DI PISA

Piano di Recupero *Valutazione degli Effetti Ambientali*

LEGENDA

	AREA DI INTERVENTO		CAROTAGGIO DI APPROFONDIMENTO
	FABBRICATI		PIEZOMETRO
	AREA VERDE		CAPOSALDI DI RILIEVO
	CAROTAGGIO CONTINUO	1,12	QUOTE ALTIMETRICHE (slm)
	CAROTAGGIO DI GRIGLIA	(10,60)	QUOTE ASSOLUTE ALTEZZE DI GRONDA

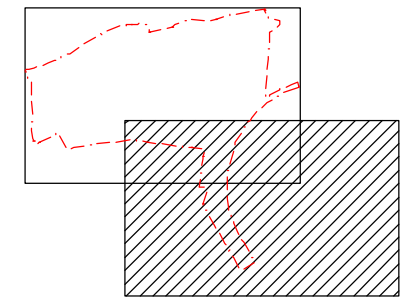
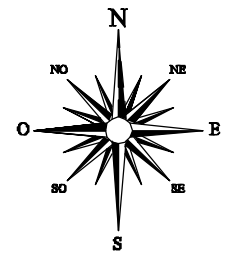




COMUNE DI PISA

PIANO DI RECUPERO
AREA EX MOTOFIDES
IN LOCALITA' MARINA DI PISA

Piano di Recupero
Valutazione degli Effetti Ambientali



LEGENDA

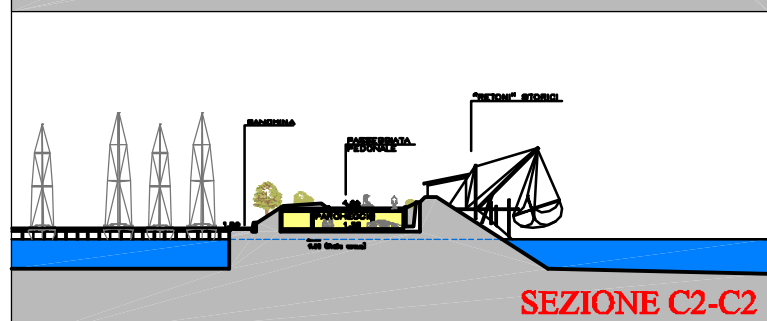
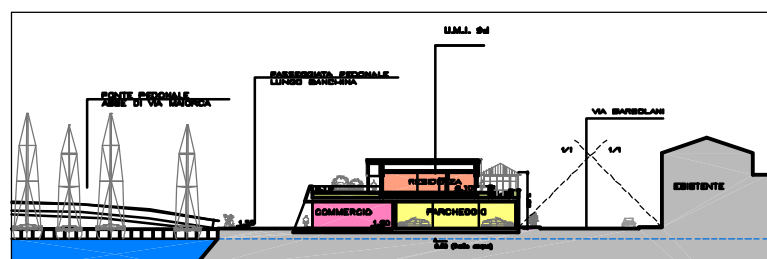
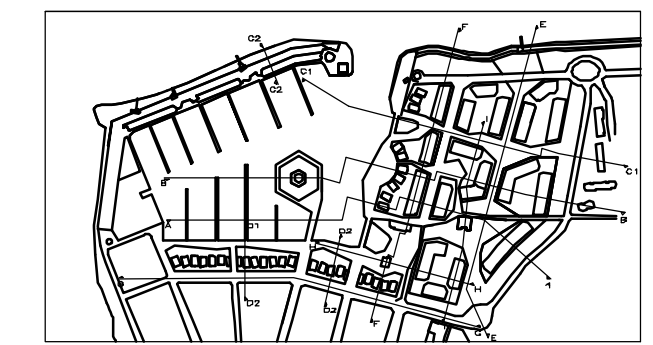
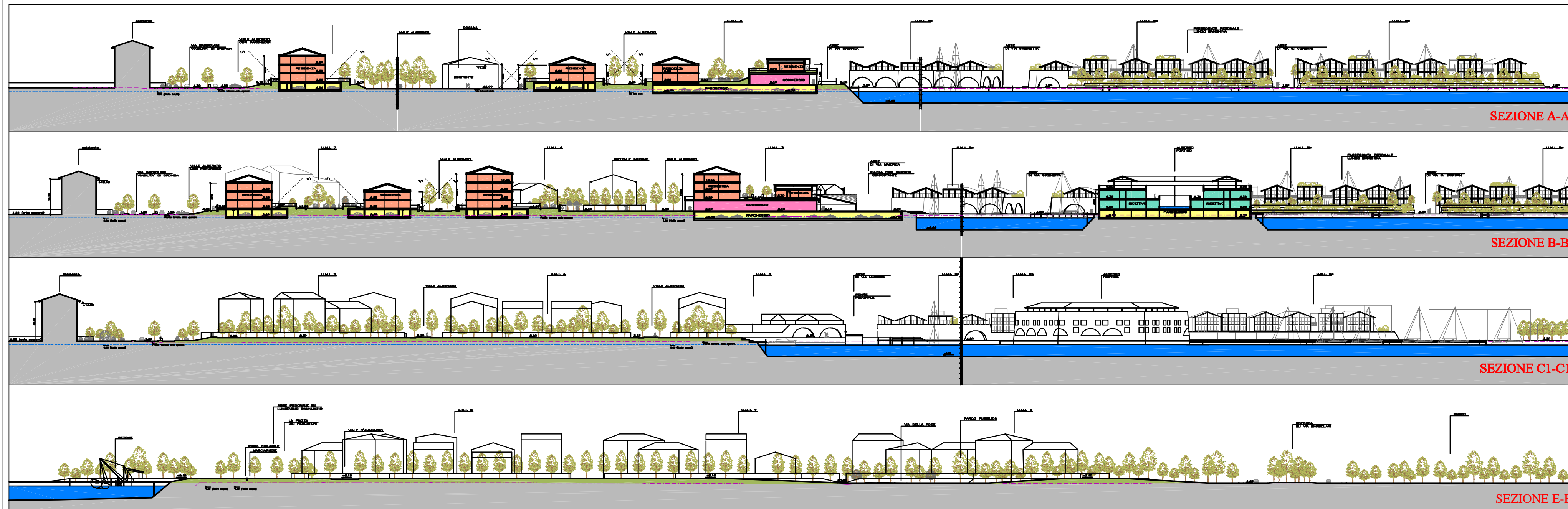
	AREA DI INTERVENTO
	FABBRICATI
	AREA VERDE
	CAROTAGGIO CONTINUO
	CAROTAGGIO DI GRIGLIA
	CAROTAGGIO DI APPROFONDIMENTO
	PIEZOMETRO
	CAPOSALDI DI RILIEVO
1,12	QUOTE ALTIMETRICHE (slm)
(10,60)	QUOTE ASSOLUTE ALTEZZE DI GRONDA



COMUNE DI PISA

PIANO DI RECUPERO
AREA EX MOTOFIDES
IN LOCALITA' MARINA DI PISA

Piano di Recupero
Valutazione degli Effetti Ambientali

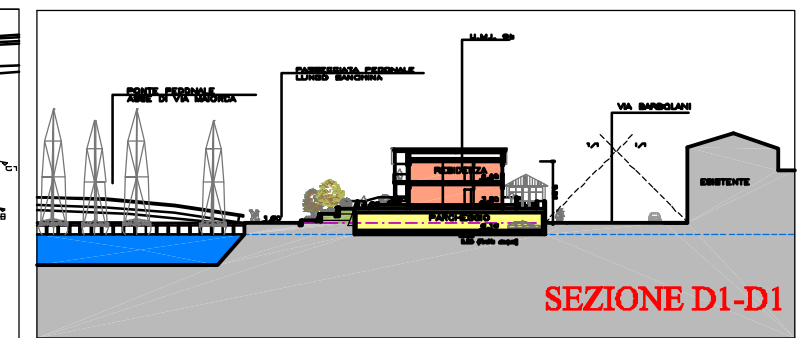
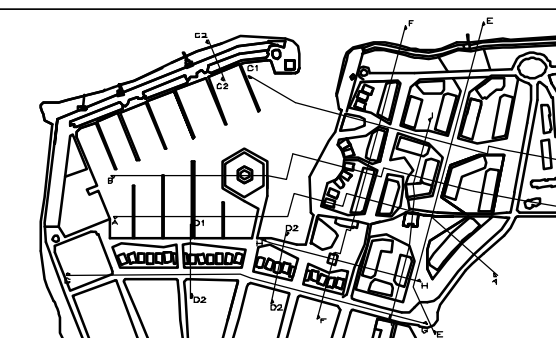
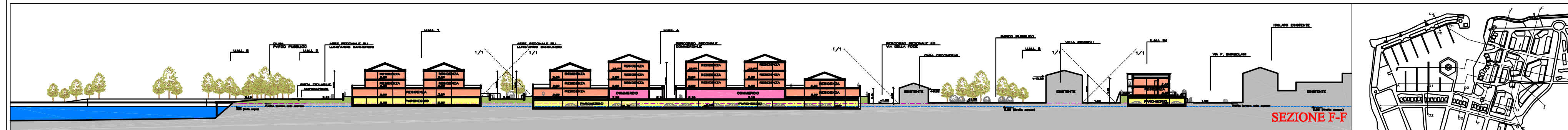




COMUNE DI PISA

PIANO DI RECUPERO
AREA EX MOTOFIDES
IN LOCALITA' MARINA DI PISA

Piano di Recupero
Valutazione degli Effetti Ambientali



■ RESIDENZA	■ RIPORTI DI TERRA
■ COMMERCIO	— PROFILO TERRENO ANTE OPERAM
■ RICETTIVO	— LIVELLO DEL MARE
■ PARCHGGI	

