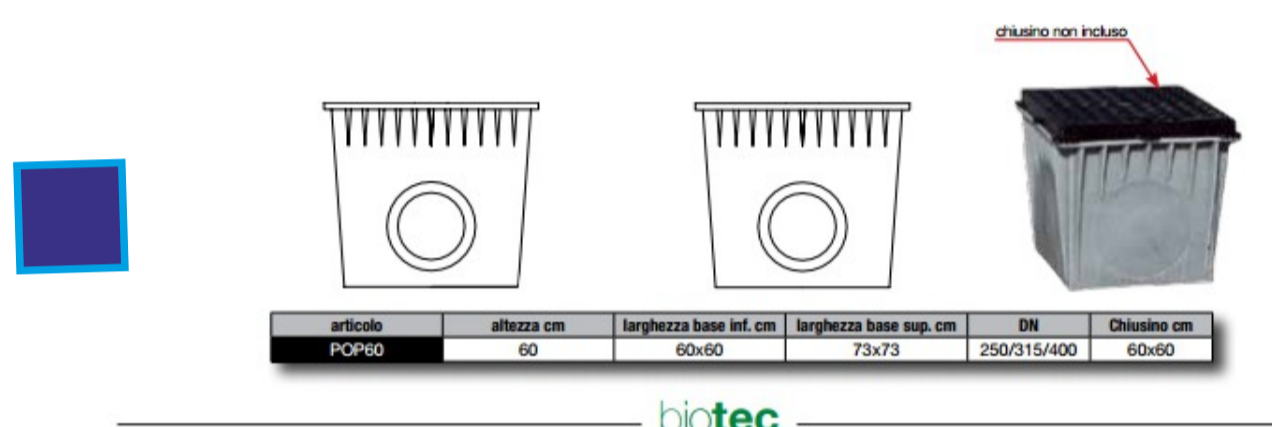
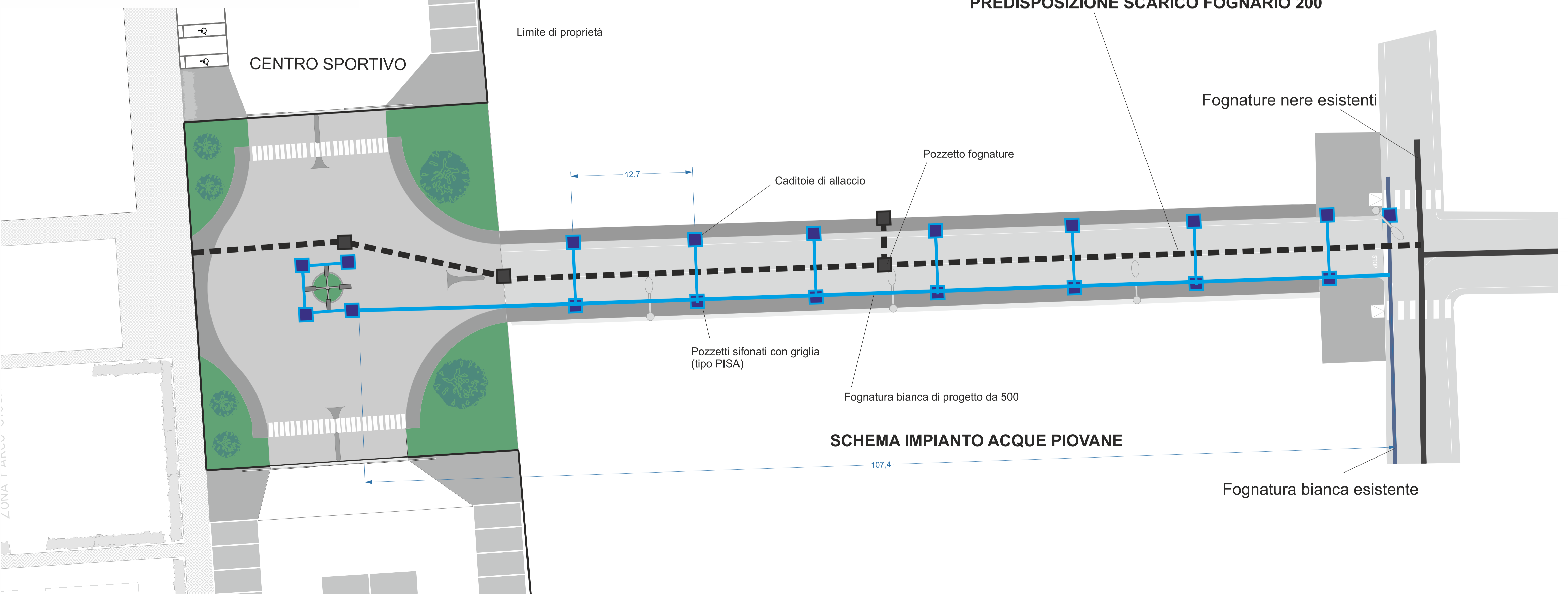


COMUNE DI PISA	PROGETTISTA	MATRICOLA
	ARCH. MANUEL CODIGLIONE	579
COMMITTENZA	ORDINE	CONTATTI
SVILUPPO SPORT SRL	ORDINE DEGLI ARCHITETTI, PIANIFICATORI, PAESAGGISTI E CONSERVATORI DELLA PROVINCIA DI LUCCA	VIA DELLA BORDOGNA 404/L, LUCCA TEL. 050 855684 CELL. 3663350266 MAN7OART@TISCALI.IT
PROGETTO		
NUOVA VIABILITÀ AMBITO URBANO		
TITOLO TAVOLA		
SCHEMA SOTTOSERVIZI		
SCALA RIPRODUZIONE		
1:200		
DATA TIMBRO E FIRMA		
22/9/ 2014	macodi	Via della Bordogna 404/L 55100 Nozzano San Pietro (LU) Tel./Fax +39 0583 348961 C.F. 026817081602730 P.IVA 017780468

TAV
4^a



Pozzetto sifonato in polietilene per caditoie stradali (41x41x53 cm) con griglia stradale in ghisa sf.



PREDISPOSIZIONE SCARICO FOGNARIO 200

SCHEMA IMPIANTO ACQUE PIOVANE

COMUNE DI PISA	PROGETTISTA	MATRICOLA
	ARCH. MANUEL CODIGLIONE	579
COMMITTENZA	ORDINE	CONTATTI
SVILUPPO SPORT SRL	ORDINE DEGLI ARCHITETTI, PIANIFICATORI, PAESAGGISTI E CONSERVATORI DELLA PROVINCIA DI LUCCA	VIA DELLA BORDOGNA 404/L, LUCCA TEL. 050 855684 CELL. 3669350266 MAN70ART@TISCALI.IT
PROGETTO		
NUOVA VIABILITÀ AMBITO URBANO		
TITOLO TAVOLA		
SCHEMA SOTTOSERVIZI		
SCALA RIPRODUZIONE		
1:200		
DATA TIMBRO E FIRMA		
22/9/ 2014	macodi	Via della Bordogna 404/L 55100 Nozzano San Pietro (LU) Tel/Fax +39 0583 348960 C.F. 026017081602730 P.IVA 01778780468



ILLUMINAZIONE PUBBLICA

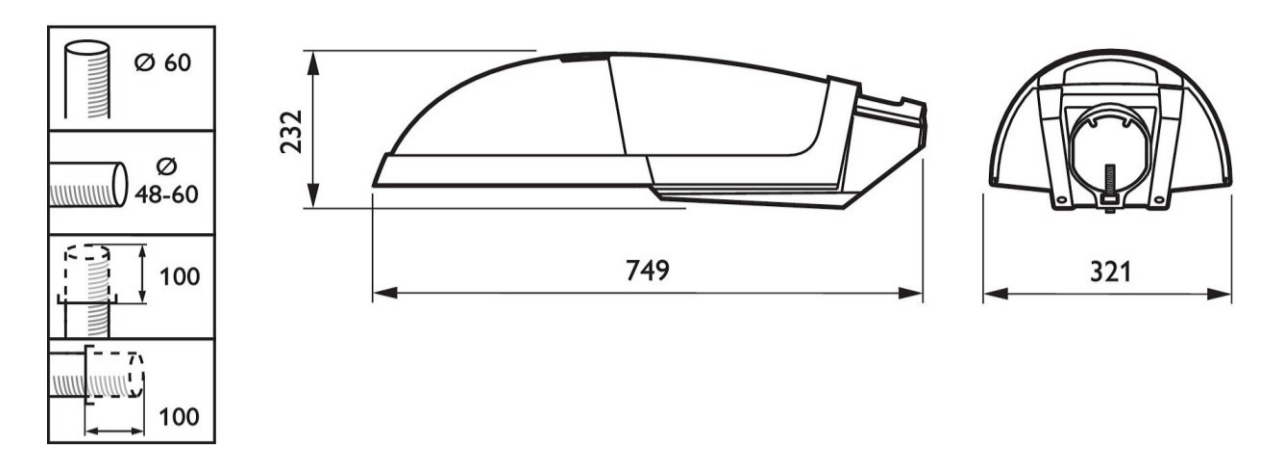
Palo Conico

spessore 4 mm

CODICE	B/T (mm)	H.TOT. (mm)	H.F.T. (mm)	L (mm)	I (mm)	S (mm)	VERN. (mg)	PESO (kg)
SC4CASILINA	148/60	7800	7000	1750	800	4	2,88	91
SC4FLAMINIA	153/60	8000	7200	2250	800	4	3,11	99
SC4ABRUZZO	153/60	8600	7800	1200	800	4	3,11	99
SC4UMBRIA	163/60	9600	8800	1200	800	4	3,61	115
SC4OSTIENSE	173/60	9800	9000	2500	800	4	4,14	132
SC4BASILICATA	163/60	8800	8000	2500	800	4	3,61	115
SC4PRENESTINA	183/60	10800	10000	2500	800	4	4,69	150
SC4MARCHE	173/60	10500	9700	1500	800	4	4,14	132



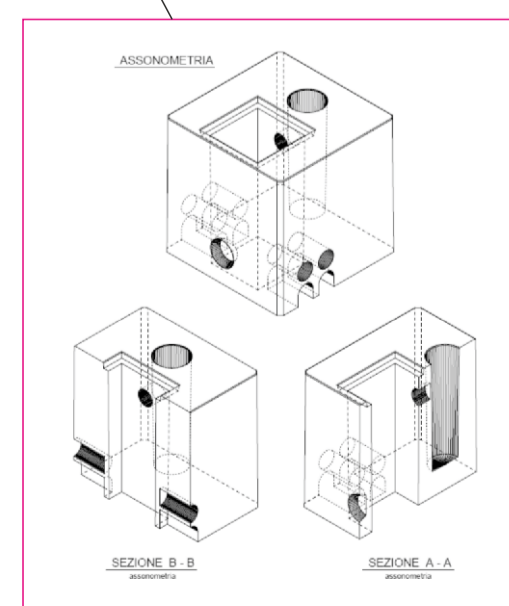
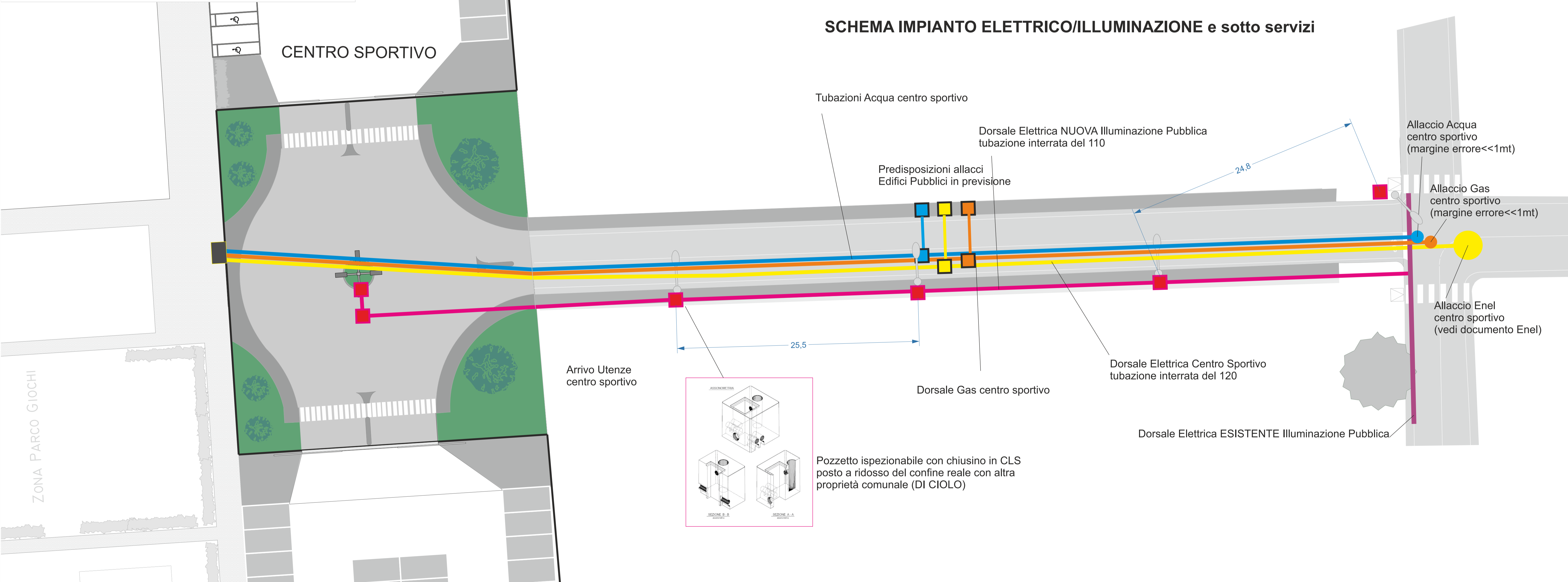
Armature Stradali



SGP340 SON-T150W K II FG SKD 76

Apparecchio per illuminazione stradale tipo SELENIUM con corpo in pressofusione di alluminio. Montaggio sia testa palo che sbraaccio su pali diametro 42/60 mm. - SON-T - 150 W - Vetro piano FG

SCHEMA IMPIANTO ELETTRICO/ILLUMINAZIONE e sotto servizi



Pozzetto ispezionabile con chiusino in CLS posto a ridosso del confine reale con altra proprietà comunale (DI CIOLO)