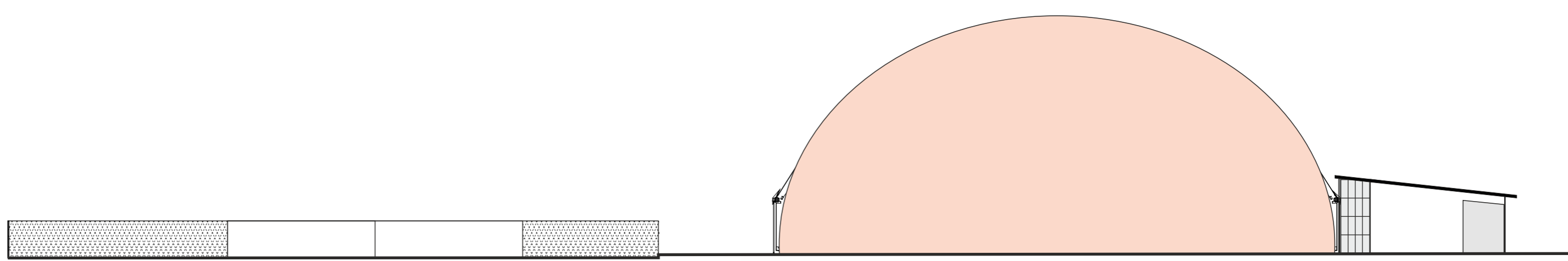
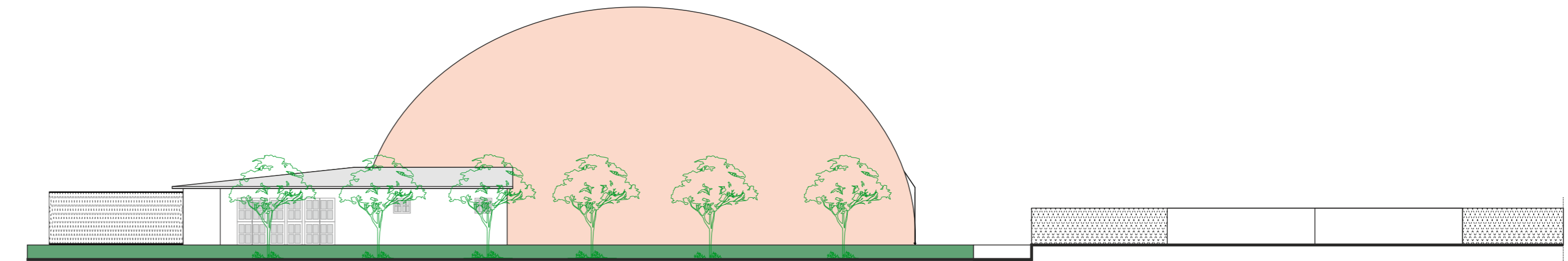


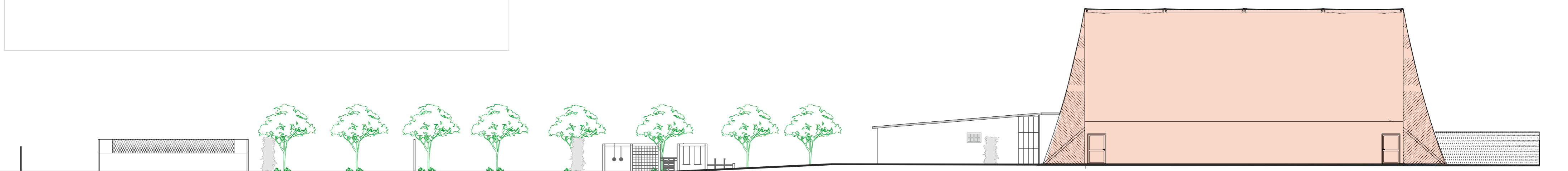
 COMUNE DI PISA	PROGETTISTA	MATRICOLA
	Arch. Manuel Codiglione	579
COMMITTENZA	ORDINE	CONTATTI
SVILUPPO SPORT SRL	ORDINE DEGLI ARCHITETTI, PIANIFICATORI, PAESAGGISTI E CONSERVATORI DELLA PROVINCIA DI LUCCA	Via della Bordogna 404/I, LUCCA tel. 050 859684 cell. 3665350266 man70art@iscall.it
PROGETTO	Centro Sportivo I Passi	
TITOLO TAVOLA		
Prospetti e sezioni		
SCALA RIPRODUZIONE		
1:200		
DATA TIMBRO E FIRMA		
22 09 2014		
<small>Via della Bordogna 404/L 55100 Nozzano San Pietro (LU) Tel/Fax +39 0583 368961 C.F. CDQML70B16G273U P.IVA 01778760468</small>		



Prospetto Sud



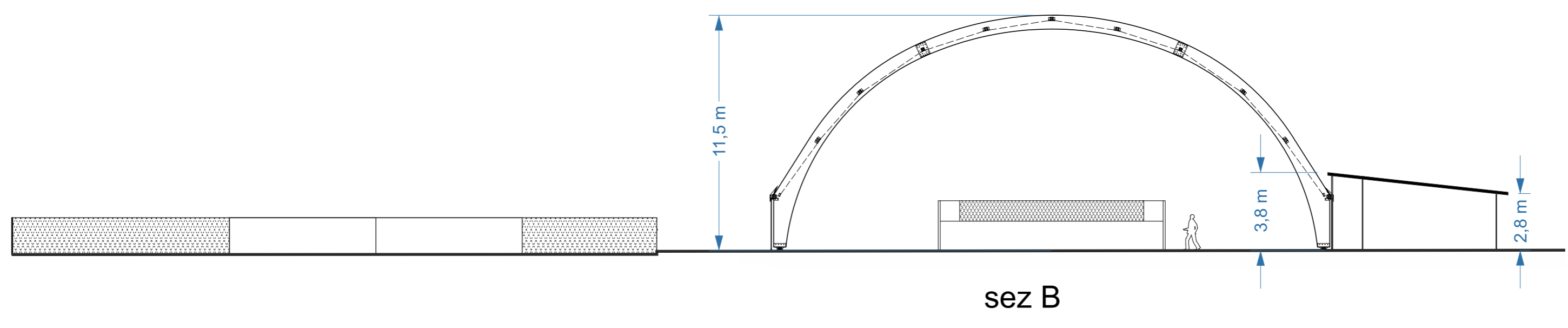
Prospetto Nord



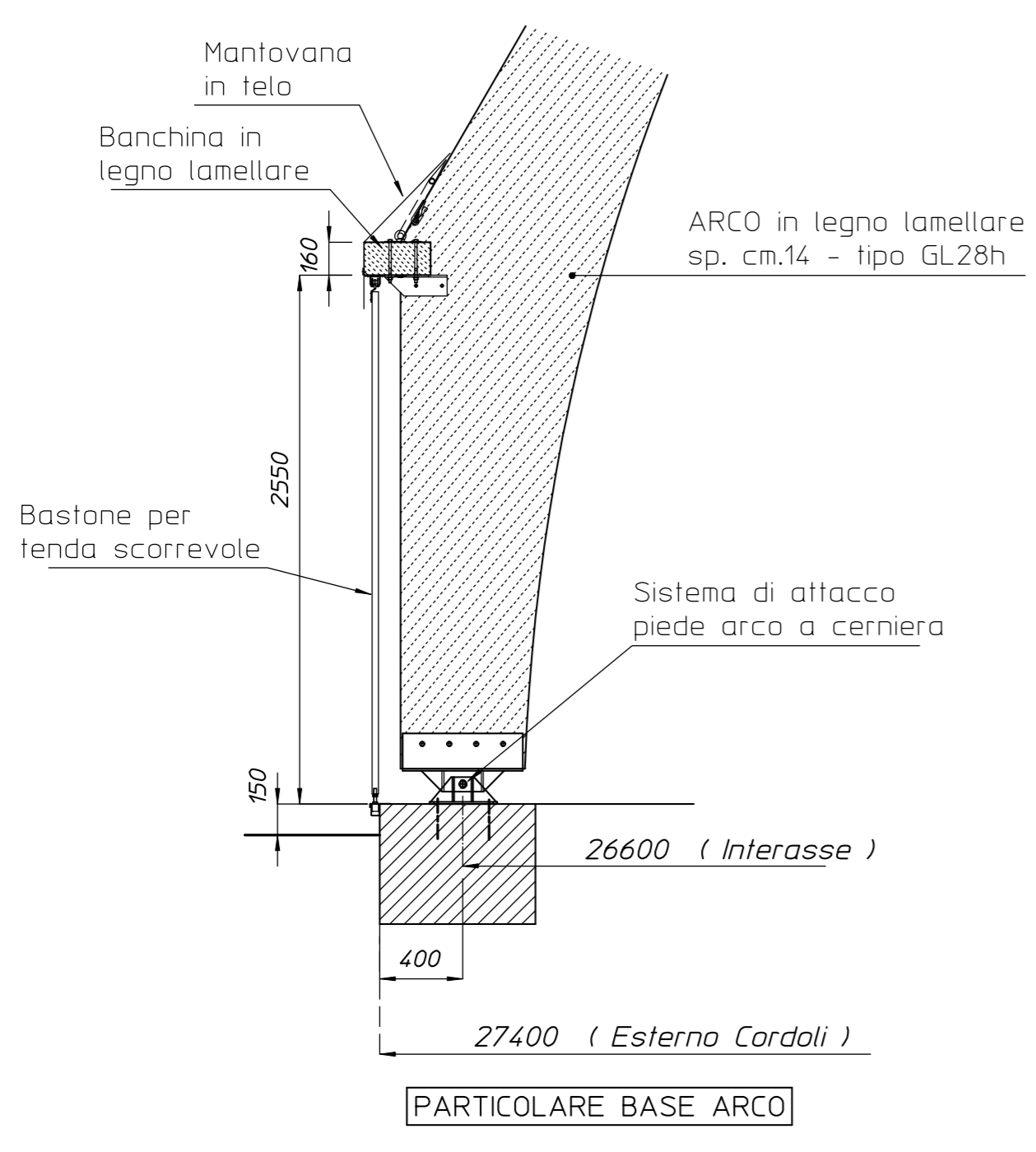
Prospetto Ovest



Prospetto Est



sez B



PARTICOLARE BASE ARCO

